



产品手册

—
PRODUCT MANUAL

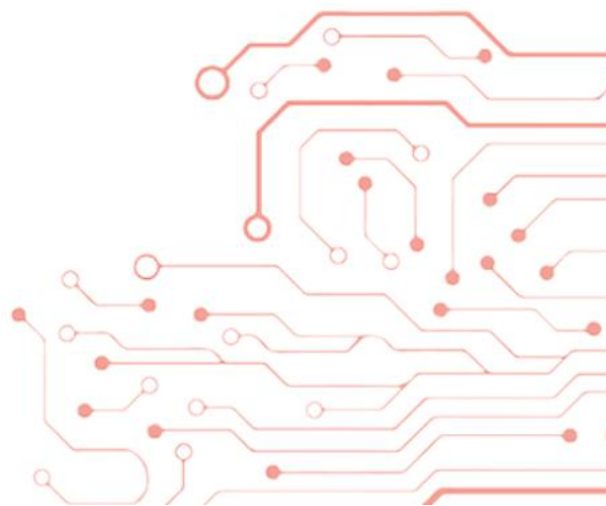
MEX 系列 10-80KVA 三进三出在线式 UPS 不间断电源

深圳市有为能源技术有限公司

提供电力专用UPS电源、逆变器、光伏储能逆变器、
锂电池UPS电源等一站式电源解决方案



扫描二维码查看更多信息





请严格遵守手册中的警告和操作指令。正确保存此手册并且在安装此设备之前仔细阅读下面的说明。在没有读完安全注意事项和操作指令前请不要操作此设备。

目录

1. 安全性和电磁兼容性(EMC)相关注意事项.....	1
1-1. 运输和贮存.....	1
1-2. 准备.....	1
1-3. 安装.....	1
1-4. 连接注意事项.....	2
1-5. 操作.....	3
1-6. 标准.....	3
2. 安装和设置.....	4
2-1. 拆封及检查.....	4
2-2. 接线端子视图.....	5
2-3. 单机安装.....	8
2-4. UPS 并机安装.....	12
2-5. 软件安装.....	14
3. 操作.....	15
3-1. 按键操作.....	15
3-2. 指示灯及显示屏.....	15
3-3. 声音告警.....	17
3-4. 单机操作.....	17
3-5. 并机操作.....	20
3-6. LCD 显示缩写.....	22
3-7. LCD 设定.....	23
3-8. 运行模式/状态说明.....	29
3-9. 故障代码.....	34
3-10.告警指示器.....	35
3-11.告警代码.....	35
4. 故障排除.....	36
5. 存放和保养.....	35
5-1. 存放.....	37
5-2. 保养.....	37
6. 产品规格.....	38

1. 安全性和电磁兼容性(EMC)相关注意事项

请先详阅使用手册和安全指示后，再安装及使用本产品！

1-1. 运输和贮存



在需要搬运本台 UPS 系统时，务必先以原包装材料包好，以防止并减缓意外的冲撞。



此 UPS 产品存放的场所必须是干燥且通风良好。

1-2. 准备



本 UPS 系统在由寒冷环境直接送入室内等温暖环境时，可能会有结露情形。此时，务必等到完全干燥后，才可进行安装。为此，在移至安装场所后，请至少放置 2 小时，让 UPS 适应该环境后，再行安装。



本 UPS 系统绝不可安装在附近有水或充满湿气的环境。



本 UPS 系统绝不可安装在阳光直射或附近有加热器类设备的场所。



绝不可阻塞或遮蔽本 UPS 外壳上的通风孔。

1-3. 安装



绝不可将可导致本UPS过载的设备(如大功率电机类设备)连接到本UPS的输出端。



电源线等线路在布线时应避免会遭到踩踏或发生绊倒的地方。



不可阻塞或遮蔽此UPS外壳上的通风孔。本UPS安装的场所必须通风良好，并且确认UPS主机周围有足够的通风空间。



本UPS设有接地端子，用于在系统安装完成之后，供外接的UPS电池箱连上而构成等电位接地。



本UPS仅能由专业维护人员进行安装。



建筑系统应提供短路保护装置。



建筑系统应配置集总紧急开关以便需要时及时切断UPS对所有负载的供电。



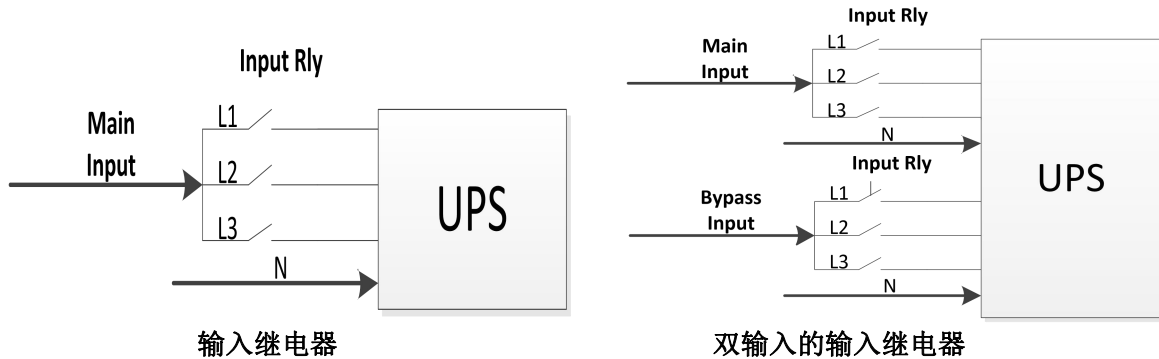
UPS与建筑系统做配线连接前需先将UPS接地。



安装和配线必须符合当地的电力法律、法规。

1-4. 连接注意事项

- 此不间断系统没有标准的反馈保护功能。输入端的中线直接接入了UPS，但是有继电器切断市电输入。



- 此不间断系统必须要接地。
- 此不间断系统的输入电源端须为三相且已接地。

WARNING **HIGH LEAKAGE CURRENT** **EARTH CONNECTION ESSENTIAL** **BEFORE CONNECTING SUPPLY**


- 不建议此不间断系统用于维持生命相关的应用仪器，因为当此机器发生错误时有可能造成这些仪器发生故障，请不要在易燃气体与空气、氧气或一氧化二氮存在环境下使用本机器。
- 请确保此不间断系统的输出地线端子确实连接到地线。
- 此不间断系统会连接到一个直流电源(即电池)，所以即使此UPS尚未连接到市电，输出端子台仍有可能带电。
- 这是一款工业与商业应用产品，建议独立安装在一个小房间以防止被干扰。
- 依照IEC-62040-1的安全标准，安装必须提供《反馈保护》系统，比如一个接触器，可有效防止危险电压或危险能量反灌到输入端，造成电源故障。



There can be no derivation in the line that goes from the «Backfeed protection» to the UPS, as the standard safety would be infringed.






- 警告标签应该放置在电源开关旁边，这些电源开关应该远离设备，以便电气维修人员维护设备。标签内容如下：

Before working on this circuit
 - Isolate Uninterruptible Power System (UPS)
 -Then check for Hazardous Voltage between all terminals
 including the protective earth



Risk of Voltage Backfeed

1-5. 操作

-  不要断开UPS的接地电缆或建筑系统的接地电缆，否则UPS系统和所连接负载的保护接地将失效。
-  UPS的特点是自身含有内部电池，所以即使UPS未与任何建筑物配线系统做连接，其输出端子台仍可能带电(只针对标准机型)。
-  如要完全断开此UPS系统，请先按“OFF”按键，再断开主电源。
-  防止任何液体或其他异物进入UPS系统内部。
-  本UPS系统的操作可由没有经验的人士实施。

1-6. 标准

* 安全性	
IEC/EN 62040-1	
* EMI	
传送放射.....:IEC/EN 62040-2	Category C3
电磁幅射.....:IEC/EN 62040-2	Category C3
*EMS	
ESD.....:IEC/EN 61000-4-2	Level 4
RS..... :IEC/EN 61000-4-3	Level 3
EFT..... :IEC/EN 61000-4-4	Level 4
SURGE..... :IEC/EN 61000-4-5	Level 4
CS..... :IEC/EN 61000-4-6	Level 3
工频磁场..... :IEC/EN 61000-4-8	Level 4
低频信号.....:IEC/EN 61000-2-2	
警告： 本产品是非民用的商业和工业用产品，为防止干扰可能需要采取额外的预防措施。	

2. 安装和设置

此系列为 400VAC 系统，本在线式(on-line)UPS 分成两种机种：标准型和长延机。如下为机种的对照表：

VAC 系统	型号	机种	型号	机种
400V	10K/15K/20K	标准机	10KS/15KS/20KS	长延机
	30K/40K		30KS/40KS	
			60KS/80KS	

对于这两种机型提供可选的并机模式。UPS 并机功能被称为“并机模式”。在下面章节也会描述并机模式的安装和操作。

2-1. 拆封及检查

请打开包装，检查如下物品是否齐全。包装所含项目如下：

- UPS 主机一台
- 使用手册一本
- 监控软件安装光盘一片
- RS-232 连接线(选配)一条
- USB 连接线一条
- 一条并机线 (只对并机模式)
- 一条共享电流线 (只对并机模式)
- 电池连接线一条 (选配)

注：在安装之前，请先检视包装内容，确认无任何疑似破损或损坏的异状。如有任何破损或缺件时，请勿使用本产品，而应立即通知运送者和您的经销商。请收好原包装材料，以备未来需要时使用。建议运送或储存产品时使用原包材包装，因其为特殊设计以确保产品维持最佳保护。

2-2. 接线端子视图

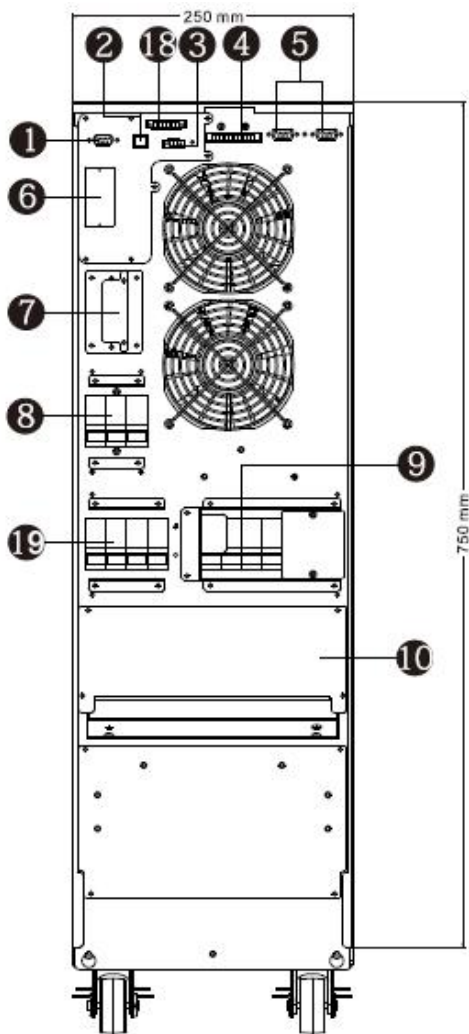


图 1: 10K(S)/15K(S)/20K(S)
后背板

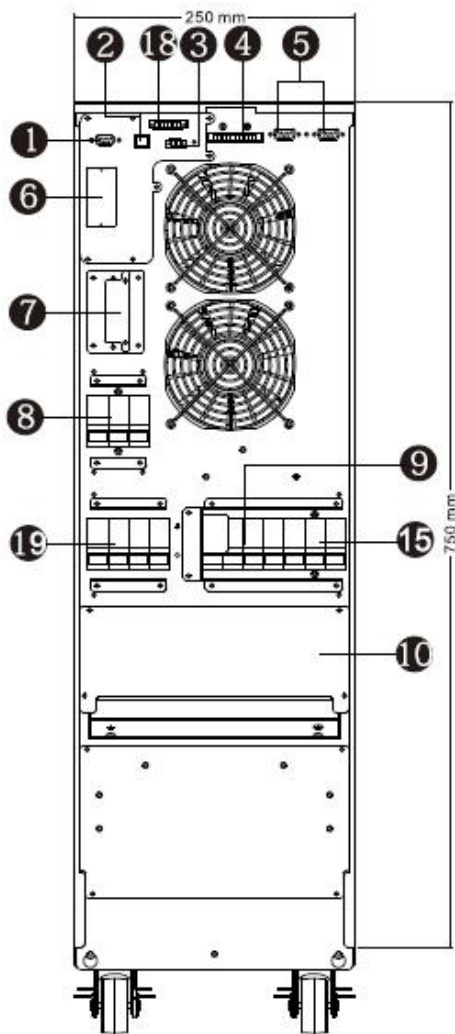


图 2: 10K(S)/15K(S)/20K(S)
双输入后背板

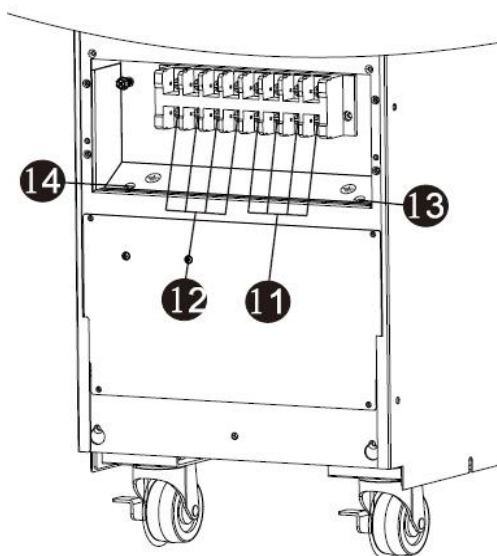


图 3: 10K(S)/15K(S)/20K(S)
输入/输出端子台

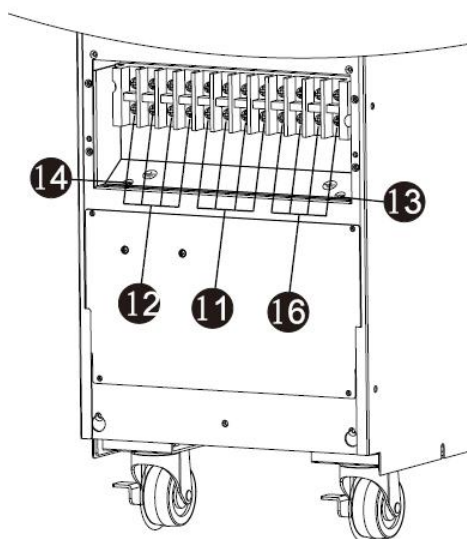


图 4: 10K(S)/15K(S)/20K(S) 双输入
输入/输出端子台

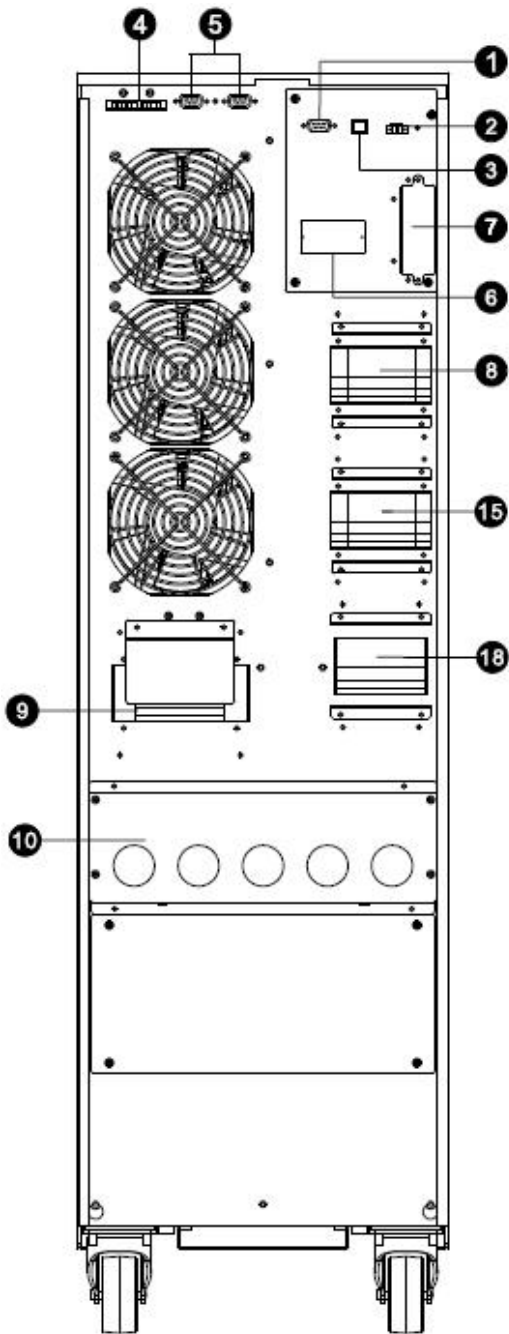


图 5: 30K(S)/40K(S)

后背板

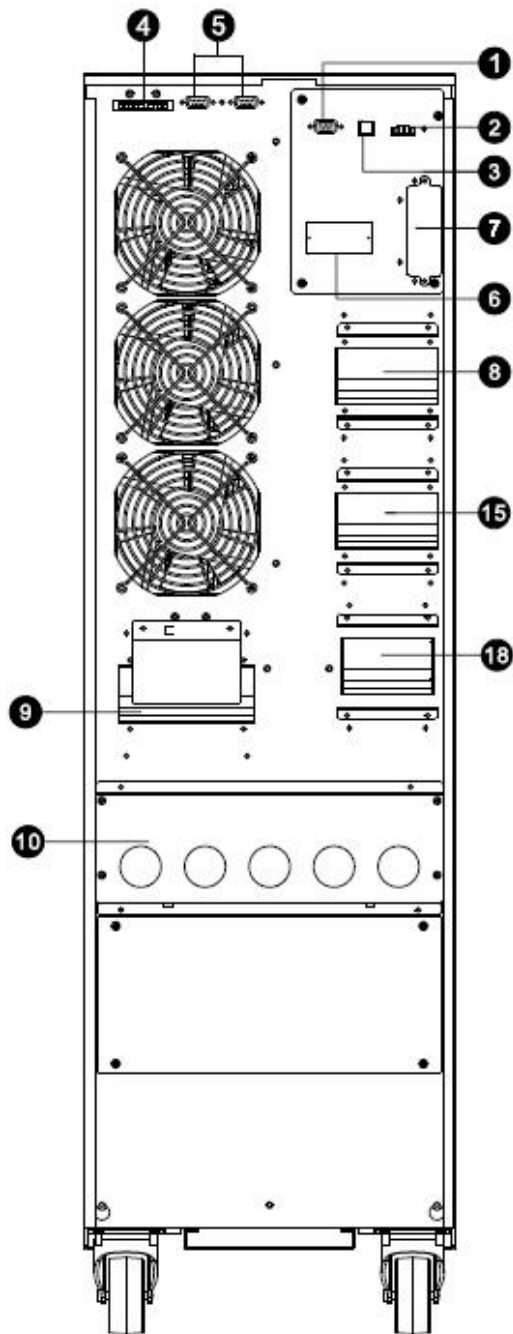


图 6: 30K(S)/40K(S)

后背板

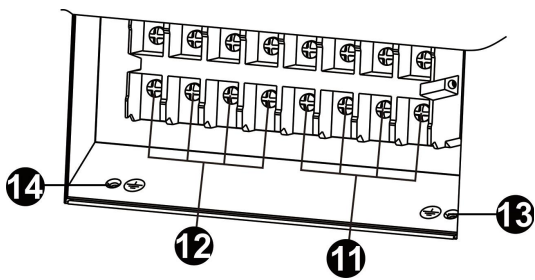


图 7: 30K(S)/40K(S)

输入/输出端子台

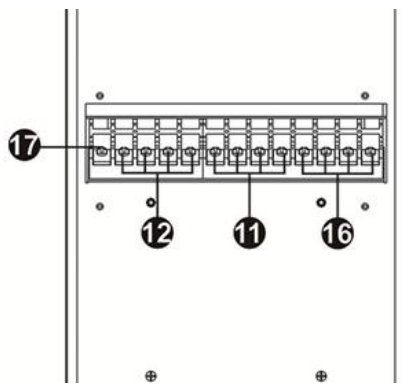


图 8: 30K(S)/40K(S) 双输入

输入/输出端子台

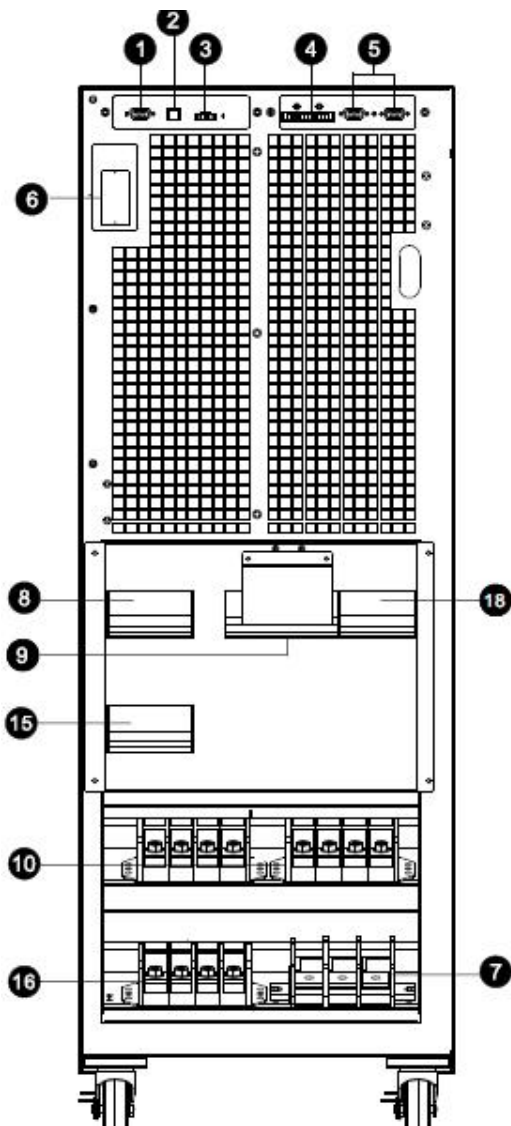


图 9: 60KS 前面板有门打开

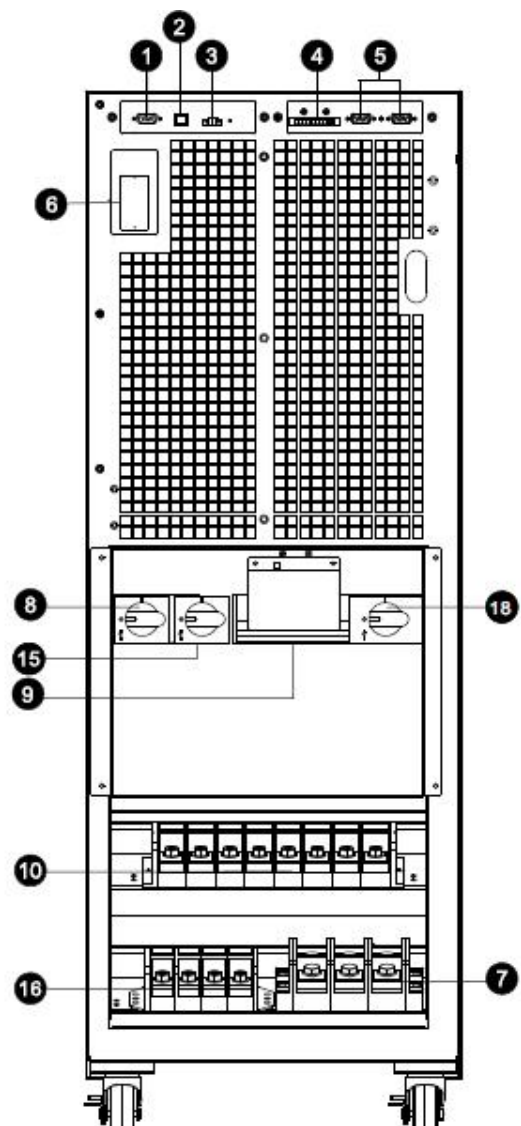


图 10: 80KS 前面板有门打开

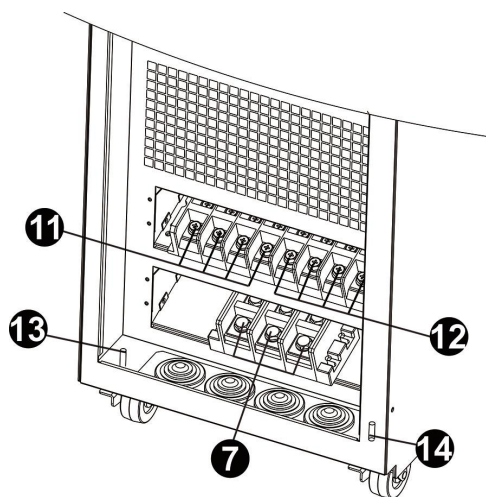


图 11: 60KS/80KS 输入/输出
端子台

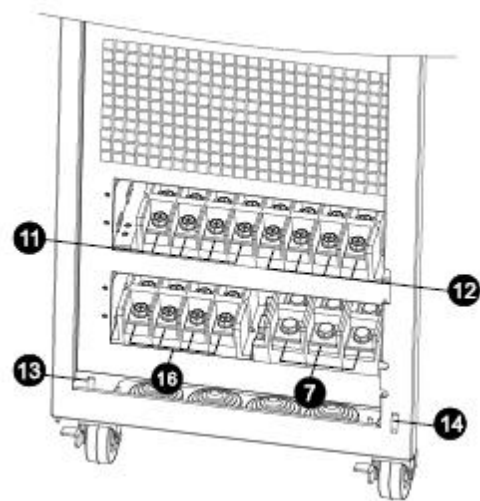


图 12: 60KS/80KS 双输入
输入/输出端子台

1. RS-232 通讯端口
2. USB 通讯端口
3. 紧急断电功能连接器(EPO 连接器)
4. 均流线端口 (只适用并机模式)
5. 并机线端口 (只适用并机模式)
6. 智能卡槽
7. 外接电池端口(只适用长延机)
8. 市电输入断路器
9. 维护旁路开关(选配)
10. 输入/输出端子
11. 市电输入端子
12. 输出端子
13. 输入接地端子
14. 输出接地端子
- 15.旁路输入断路器
16. 旁路输入端子
17. 接地端子
18. 干节点

2-3. 单机安装

安装和布线均需符合当地的电工法规，并且，由专业电工人员执行下列指示事项：

- 1) 确认建筑配电线路和断路器足以支持 UPS 的容量，以避免触电或火灾意外。
注：不要使用墙壁插座作为 UPS 输入电源 (其额定电流小于本 UPS 的最大输入电流)，否则插座可能被烧毁。
- 2) 在安装前，先关闭室内的电源总开关。
- 3) 所有负载设备均需先关闭电源后，再连接 UPS 系统。
- 4) 依照如下对照表来准备线材：

型号	布线规格 (AWG)				
	输入	输出	零线	电池	地线
10K	14	14	10		8
10KS	14	14	10	8	8
15K	12	12	10		8
15KS	12	12	10	8	8
20K	10	10	6		6
20KSL	10	10	6	8	6
30K	8	8	4		4
30KS	8	8	4	4	4
40K	6	6	4		4
40KS	6	6	4	4	4
60KS	4	4	1	1	4
80KS	2	2	1/0	1/0	2

注 1: 用于 10K(S)的线材必须要能够承受超过 20A 的电流。因此，建议使用 14AWG 或更高规格的线材，对于零线建议使用 10AWG 或更高规格线材，以兼顾安全和效率。

注 2: 用于 15K(S)的线材必须要能够承受超过 30A 的电流。因此，建议使用 12AWG 或更高规格的线材，对于零线建议使用 10AWG 或更高规格线材，以兼顾安全和效率。

注 3: 用于 20K(S)的线材必须要能够承受超过 40A 的电流。因此，建议使用 10AWG 或更高规格的线材，对于零线建议使用 6AWG 或更高规格线材，以兼顾安全和效率。

注 4: 用于 30K(S)的线材必须要能够承受超过 63A 的电流。因此，建议使用 8AWG 或更高规格的线材，对于零线建议使用 4AWG 或更高规格线材，以兼顾安全和效率。

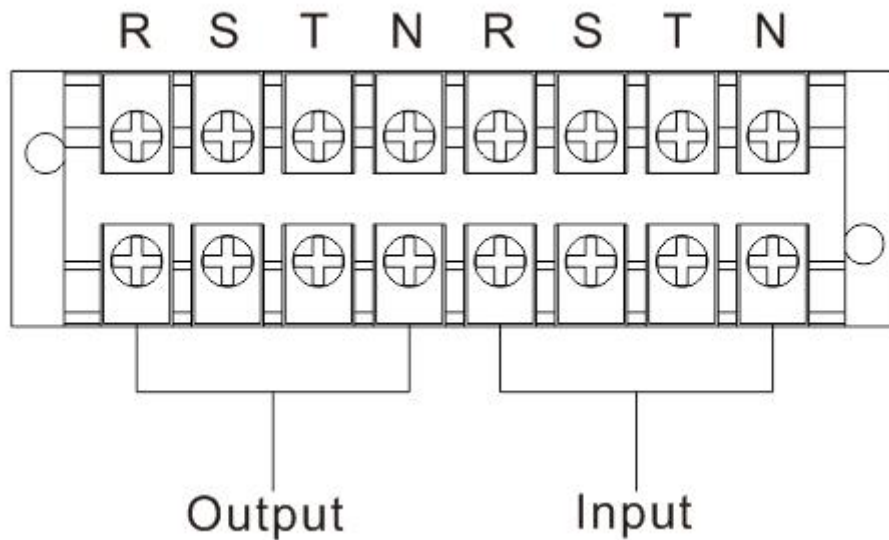
注 5: 用于 40K(S)的线材必须要能够承受超过 80A 的电流。因此，建议使用 6AWG 或更高规格的线材，对于零线建议使用 4AWG 或更高规格线材，以兼顾安全和效率，以兼顾安全和效率。

注 6: 用于 60KS 的线材必须要能够承受超过 122A 的电流。因此，建议使用 4AWG 或更高规格的线材，对于零线建议使用 1AWG 或更高规格线材，以兼顾安全和效率。

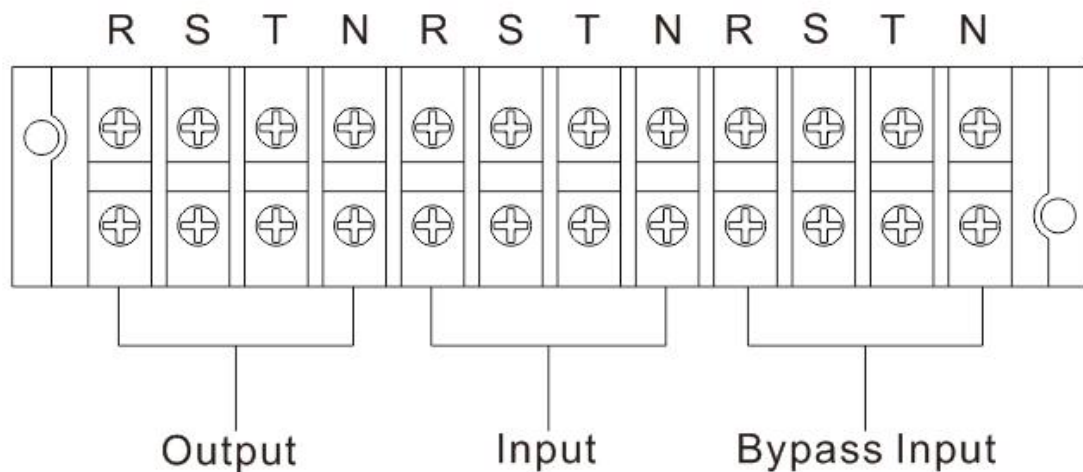
注 7: 用于 80KS 的线材必须要能够承受超过 160A 的电流。因此，建议使用 2AWG 或更高规格的线材，对于零线建议使用 1/0AWG 或更高规格线材，以兼顾安全和效率，以兼顾安全和效率。

注 8: 线材的颜色必须遵照当地的电工法规。

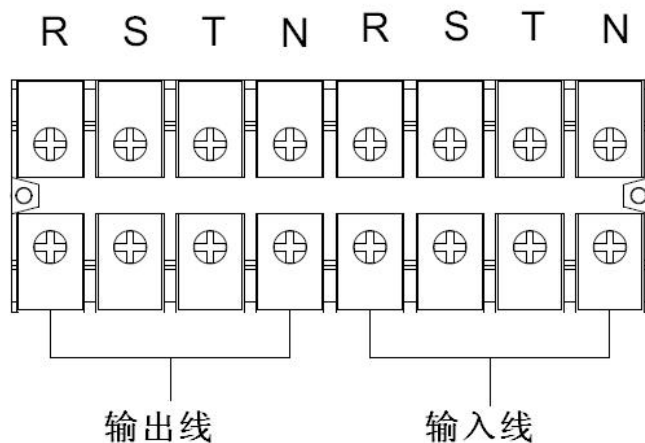
5) 取下在 UPS 背面面板上的端子台盖板。接着，依照如下端子台示意图来布线：（在布线时，请先连接接地线。在拆除布线时，则将接地线保留到最后!）



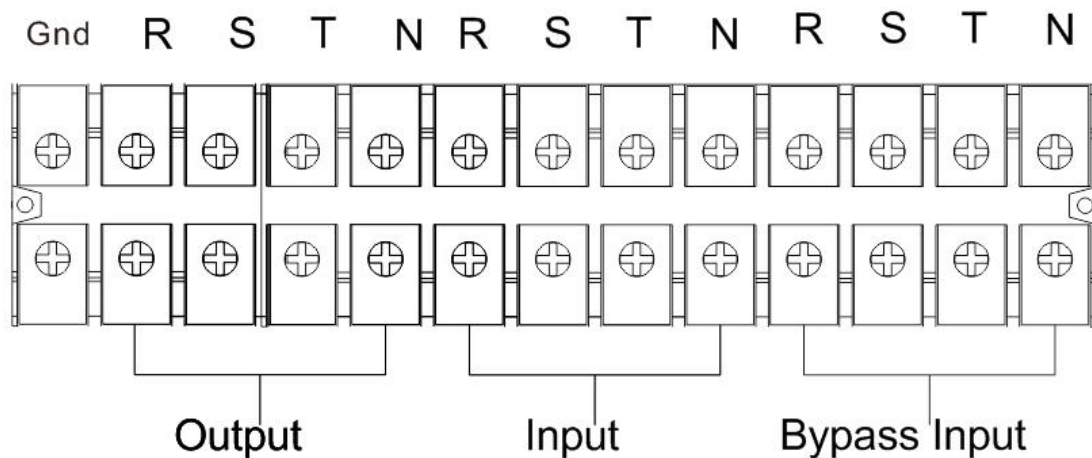
10K(S)/15K(S)/20K(S) 端子台示意图



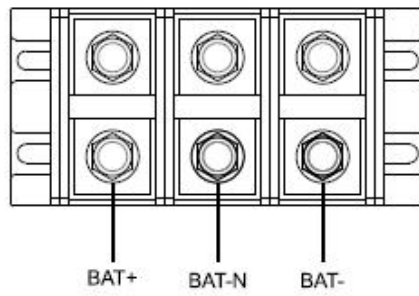
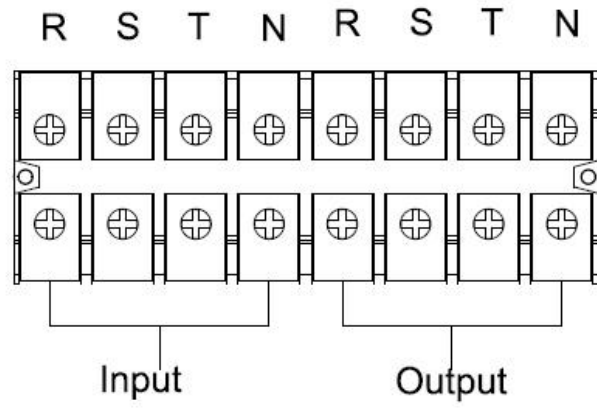
双输入 10K(S)/15K(S)/20K(S) 端子台示意图



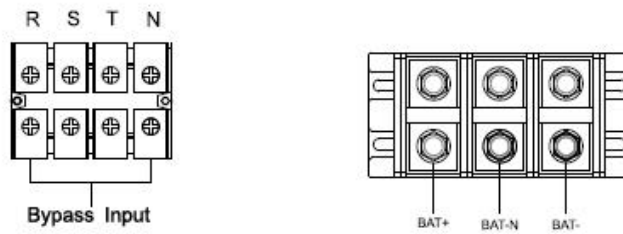
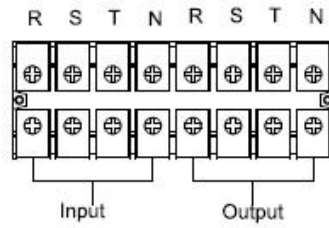
30K(S)/40K(S)端子台示意图



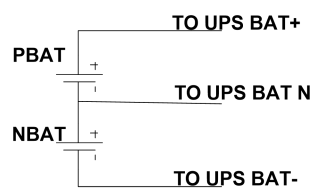
双输入 30K(S)/40K(S)端子排示意图



60KS/80KS 端子排示意图



60KS/80KS 双输入端子排示意图



电池接线

注 1: 确认在端子上的所有线材均已锁紧且固定。

注 2: 请在输出端子和负载设备之间设置输出断路器，并且请确认该断路器具有漏电保护功能。

6) 将端子台盖板装回原位。



警告: (针对标准机型)

- 在安装前，请确认 UPS 尚未开启。UPS 不可在完成安装之前开启。
- 不可尝试将标准型 UPS 改装成长延机。尤其不可将标准型内置电池连接外部电池。这是因为电池规格和电压可能有所不同，一旦连接会带来触电或火灾的危险！



警告: (针对长延机型)

● 请确认在 UPS 和外接电池之间设有 DC 断路器或其他相同功能的保护设备。如果没有，在安装外接电池时请格外小心。在有断路器时，请先断开电池断路器，再进行安装。

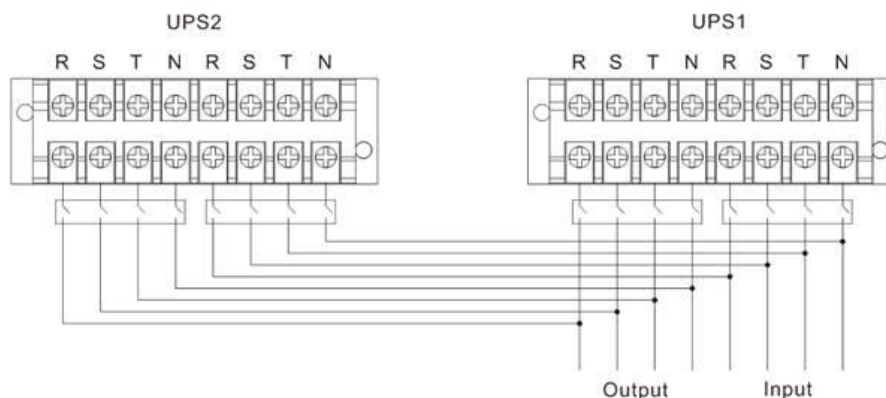
注: 电池组断路器置于“OFF”位置然后安装电池组。

- 请确认背面板上标示的电池电压。如果您要改变电池箱的电池数量，请同时修改控制板设定。如果连接的电池电压有误，UPS 可能会损坏而无法修复；因此，请务必确认电池电压符合 UPS 规格。
- 请区分外接电池端子台上的正负极标示，以正确地连接电池的正负极；否则，接错正负极，可能会导致 UPS 损坏而无法修复。
- 请确认接地线的配线是否正确。尤其需要详细检查并确认配线的电流规格、颜色、位置、接线和电导可靠性是否符合要求。
- 请确认市电输入和输出的配线正确无误。尤其需要详细检查并确认配线的电流规格、颜色、位置、接线和电导可靠性是否符合要求。请检查并确认火线和零线已正确连接，没有接反或短接的情形。

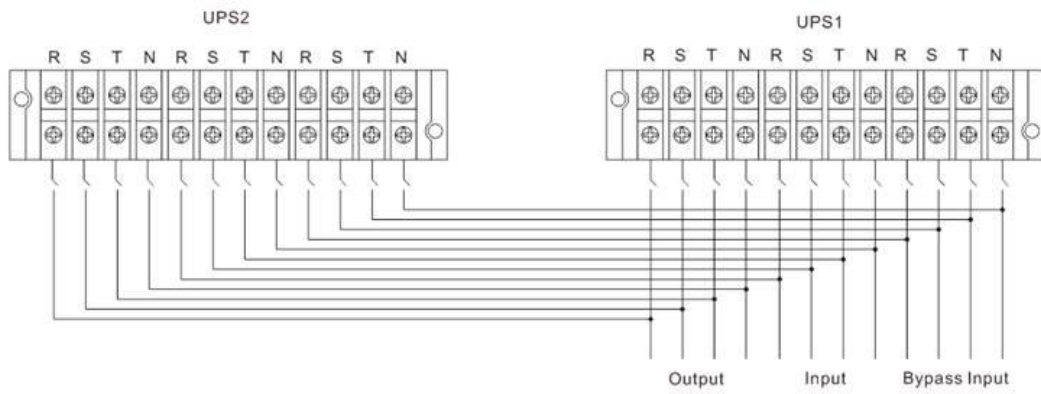
2-4. UPS 并机安装

如果UPS只是单机，可以越过这一步到下一小节。

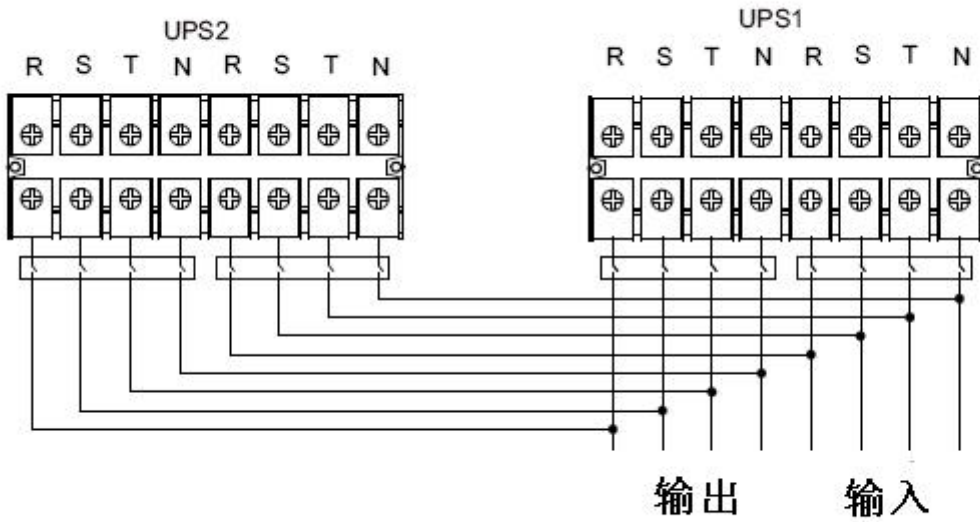
- 1) 参照 2-3 节安装并接线。
- 2) 连接每一个 UPS 输出线到一个输出断路器。
- 3) 连接所有的输出断路器到总输出断路器。然后这个总输出断路器直接连接负载。
- 4) 每一并机 UPS 系统仅允许使用共用电池组或独立电池组二择一。
- 5) 参照下面的接线图：



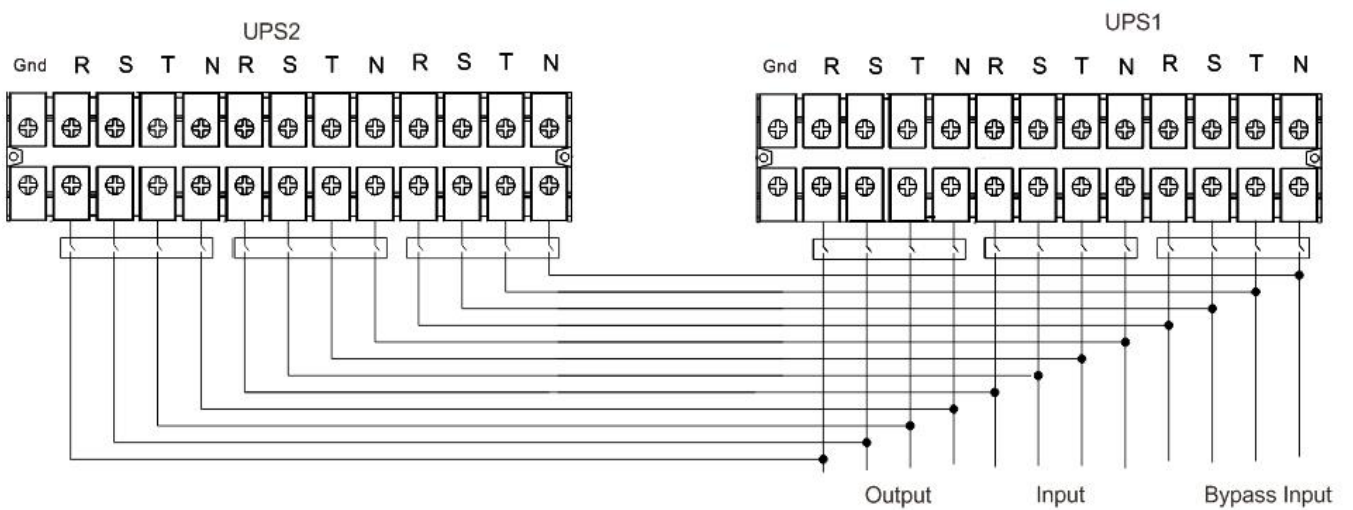
10K(S)/15K(S)/20K(S)并机系统



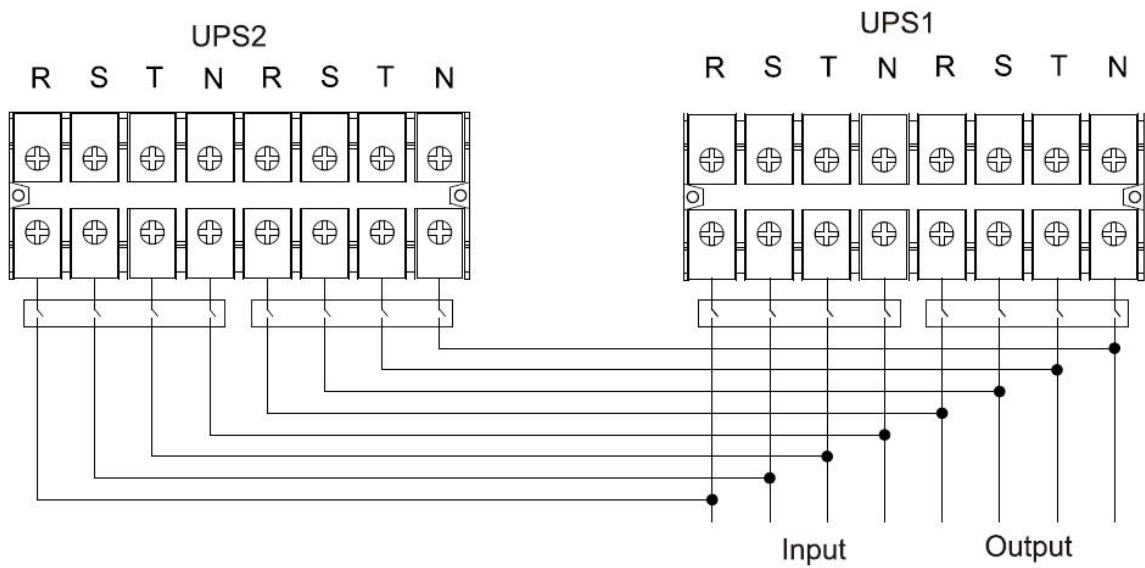
双输入 10K(S)/15K(S)/20K(S)并机系统



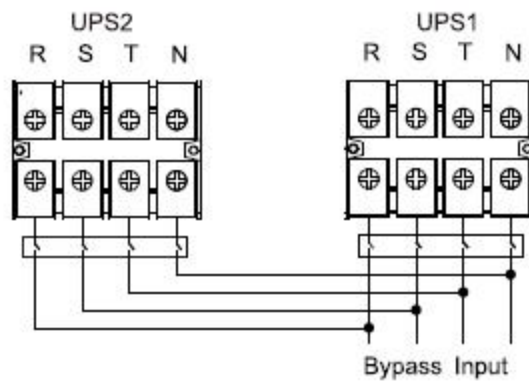
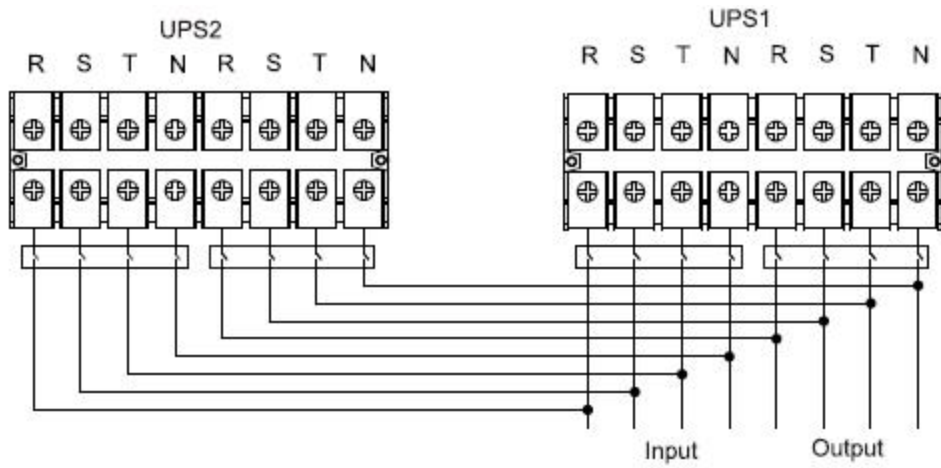
30K(S)/40K(S) 并机系统接线图



30K(S)/40K(S) 双输入并机系统接线图



60KS/80KS 并机系统接线图



60KS/80KS 双输入并机系统接线图

2-5. 软件安装

为了提供最完善的计算机保护，请安装UPS监控软件。

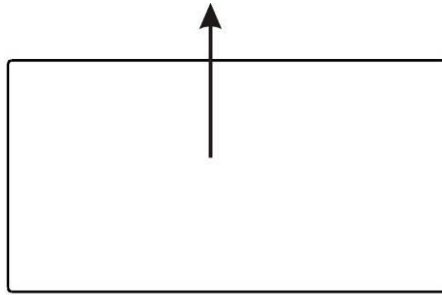
3. 操作

3-1. 按键操作

按键	功能说明
开机/确认按键 (ON/ENTER)	开机：按此按键 0.5秒 以上则开机 确定：在设置菜单中，按此按键，可对选项进行确定操作
关机/取消按键 (OFF/ESC)	关机：按此按键 0.5秒 以上则关机 取消：在设置菜单中，按此按键，可回到上一级菜单
测试/向上按键 (TEST/UP)	测试：在市电模式和CVCF模式下，按此按键 0.5S 以上，测试电池是否正常 向上：在设置菜单中，按此按键，可显示下一个选项
静音/向下按键 (MUTE/DOWN)	静音：按此按键 1S 以上，可消除告警音。详细请参考 3-4-9 向下：在设置菜单中，按此按键，可显示上一个选项
测试/向上+静音/向下按键 (Test/Up + Mute/Down)	同时按此两个按键，可进入或者退出设置菜单

* CVCF 是恒压恒频模式。

3-2. 指示灯及显示屏



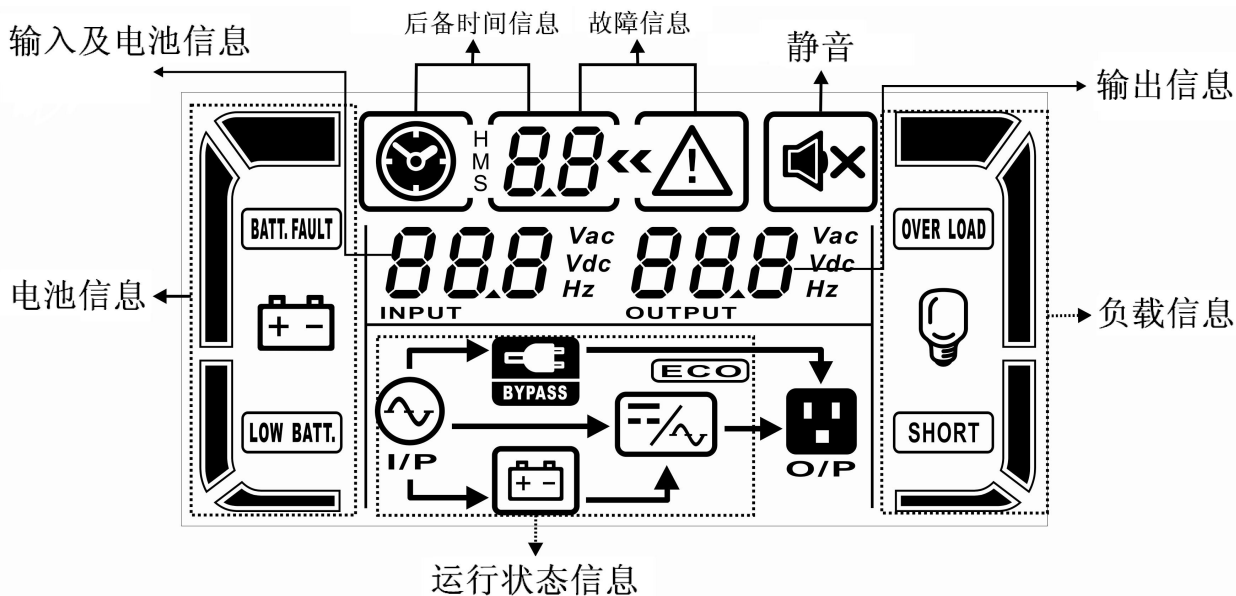
LED 指示灯：

在前置面板上设有 4 个 LED 灯，用来指示 UPS 运行状态：



状态 \ LED	Bypass	Line	Battery	Fault
UPS 初始化	●	●	●	●
无输出状态	○	○	○	○
旁路模式	●	○	○	○
市电模式	○	●	○	○
电池模式	○	○	●	○
CVCF 模式	○	●	○	○
电池测试	●	●	●	○
ECO 模式	●	●	○	○
发生错误	○	○	○	●

注：● 指 LED 亮, and ○ 指 LED 熄灭。

LCD 显示屏:



显示	功能
后备时间信息	
	显示后备时间。 H: 小时, M: 分钟, S: 秒钟。
故障信息	
	有故障发生。
	故障代码, 代码所示含义可在 3-9 查询。
静音	
	表明UPS被静音。
输出信息	
	显示输出电压、频率或电池电压。 Vac: 输出电压; Vdc: 电池电压; Hz: 频率。
负载信息	
	分别显示负载量为 0-25%, 26-50%, 51-75%, 76-100% 。
	已过载。
	负载端或 UPS 输出端发生短路。
运行状态信息	
	市电已接入。
	电池工作中。
	旁路工作中。
	ECO 模式工作中
	逆变器工作中。
	UPS 输出中。

电池信息	
	分别显示电池容量为 0-25%, 26-50%, 51-75%, 76-100%。
BATT. FAULT	电池未接。
LOW BATT.	电池电压过低。
输入及电池信息	
	显示输入电压、频率或电池电压。 Vac: 输入电压; Vdc: 电池电压; Hz: 输入频率。

3-3. 声音告警

说明	警音状态	静音
UPS 状态		
旁路模式	每 2 分钟响一声	可
电池模式	每 4 秒响一声	
故障模式	持续鸣响	
告警		
过载	每秒响两声	否
其它告警	每秒响一声	
故障		
所有故障	持续鸣响	可

3-4. 单机操作

1. 市电模式开机

- 1) 确认系统配线正确后, 先将电池箱的断路器切换至<ON>位置 (本步骤仅限于长延机种), 再将市电输入断路器切换至<ON>, 此时 UPS 内部工作电源将被自动开启, 风扇开始运转, UPS 进入初始化模式; 几秒钟后, UPS 会在旁路模式运行并通过旁路输出。

注: UPS 在旁路模式下运行时直接经过旁路给负载供电, 此时的负载无法受到 UPS 的完全保护, 只有进行开机使 UPS 工作于市电模式后, 负载才会受到完全的安全保护。为了保护您的设备, 您需要开启 UPS; 相关开启操作请参阅如下步骤。

- 2) 按住“ON”键 0.5 秒以上, 蜂鸣器鸣叫一声, 数秒之后, UPS 会进入市电模式 (通常称为‘开机’)。
- 3) 如果开机后市电输入异常, UPS 会直接进入电池模式, 避免对负载的供电中断。

注: UPS 在电池模式时, 耗尽电池电力后会自动关闭。如果市电恢复, UPS 会自动重启进入市电模式。

2. 电池模式开机

- 1) 请确认两组电池按照“+,GND,-”顺序连接, 电池箱的断路器设定在<ON>位置 (此步骤仅限于长延机种)。
- 2) 短按“ON”键使 UPS 建立电源, UPS 将进行初始化。初始化完成后, UPS 进入无输出状态。此时按住“ON”键 0.5 秒以上, 蜂鸣器会鸣叫一声。
- 3) 数秒之后, UPS 便会开启进入电池模式。

3. 连接设备

在 UPS 开启后, 请将设备连接至 UPS。

- 1) 先开启 UPS, 再逐一开启您的设备; 此时, LCD 面板会显示当前的负载等级。
- 2) 如果有连接如打印机之类的感性负载的话, 则需先计算这些负载启动时的冲击电流, 以确认 UPS 容量是否足以支持这样的负载, 因为一般这类负载所需的启动功耗很大。建议超过 150% 过载小于 60 毫秒。

- 3) 当 UPS 过载时，蜂鸣器会每秒响两声。此时请立即减少一些负载。建议带载量不超过额定功率的 80%，以保证系统安全可靠运行。
- 4) 在市电模式中，如果 UPS 发生过载的时间超过可接受时间(请参考产品规格表)的话，UPS 会自动转换到旁路模式。在过载的情况移除后，UPS 会自动返回到市电模式。若在半小时内发生过 3 次过载状况，则会锁定在旁路模式，只有人为按开机键后才能重新开机进入市电模式。若是在电池供电模式下，发生过载时间超过可接受时间(请参考产品规格表)，则 UPS 会呈现故障状态。

4. 电池充电

- 1) 将 UPS 连接到市电后并开启在线模式，除电池自检模式，过载或电池电压过高的情况以外，充电器都会自动给电池充电。
- 2) 建议在使用前给电池充电 10 个小时。否则，后备时间会比预期的要短。
- 3) 请确认控制板上设定的电池数目(请参阅第 3-4-13 节)与实际连接的数量相符。

5. 电池模式操作

- 1) 当 UPS 在电池模式时，依照电池所剩电量，蜂鸣器告警的方式和间隔会有所不同：电池所剩电量高于 25%时，蜂鸣器每 4 秒叫一次；当电池电压降至告警程度时，告警音会缩短成每秒一声，提醒用户电池电量已过低且 UPS 即将自动关机。在后者情况中，用户可关闭部份非关键性设备延长后备时间。如果无其他非关键性负载可关闭，须尽快关闭主负载来保护设备和保存数据。否则，将有数据丢失或负载断电等风险。
- 2) 在电池模式中，如果告警音恼人的话，可按下<Mute>键来关闭告警音。
- 3) 长延机种的电力后备时间长短取决于外接电池的容量。
- 4) 电池后备时间会依环境温度和负载设备种类而有所差异。
- 5) 当电池放电时间设定在 16.5 小时 (990min, LCD 面板设定的默认值) 时，在 UPS 通过电池供电 16.5 小时后，便会自动关机以保护电池。此电池放电保护功能可由 LCD 面板来启用或停用 (详细请参考<第 3-7 节 LCD 设定>)

6. 电池自检

- 1) 在 UPS 处在市电模式/CVCF 模式的情况下，按<Test>键，UPS 会进入电池自检状态。
- 2) 用户也可利用监控软件来设定电池自检的执行方式。

7. 市电模式下关机

- 1) 按下 UPS 的<OFF>键 0.5 秒以上，蜂鸣器会鸣叫一声，然后逆变器将关闭，UPS 会进入旁路模式。
注 1: 如果 UPS 已设定成启用旁路输出的话，即便您关闭 UPS(逆变器)，在市电正常的情况下，市电将通过旁路直接输出。
注 2: 在关闭 UPS 后，UPS 是以旁路方式供电；一旦市电停电，UPS 上连接的设备有立即断电的风险。
- 2) 在旁路模式，UPS 的输出电压依然存在。只有关掉输入断路器，1 分钟后，LED 灯及 LCD 面板熄灭，才表示 UPS 完全关机。

8. 电池模式下关机

在电池模式，按下“OFF”键 0.5 秒以上，蜂鸣器会鸣叫一声，UPS 将关闭所有电源和输出。此时，LCD 面板熄灭

9. 蜂鸣器静音

- 1) 按下“静音”键 0.5 秒以上，可实现模式静音 (模式蜂鸣参考 3-3)。再次按下“静音”键，取消静音。

- 2) 有一些警告报警在告警未消除前不能静音。详情参考 3-3

10. 在告警状态下的操作

- 1) 当<Fault> LED 指示灯闪烁且蜂鸣器每秒响一声时，这表示 UPS 在运行上已发生一些问题。使用者可由 LCD 面板找出告警码（参照 3-11），并依照第 4 章详述的故障排除方法来解决问题。
- 2) 有些告警音在排除问题之前是无法关闭的。相关详细内容请参阅第 3-3 节。

11. 在故障模式下的操作

- 1) 当故障指示灯亮，蜂鸣器长鸣，这意味着 UPS 有很严重的故障发生。可由 LCD 面板找出错误代码（参照 3-9），并依照第 4 章详述的故障排除方法来解决问题。
- 2) 在这类故障发生时，请即刻检查负载、布线、通风、市电、电池等各部位。在问题解决之前，绝对不可尝试重新启动 UPS。如果无法解决问题，请立即联系您的经销商或维修人员。
- 3) 如果情况紧急时，请立即断开市电、外接电池、和输出，以避免危险进一步扩大。

12. 维修模式下的操作（仅限于具备维修旁路的机型）

此操作模式仅限余专业合格的维修技师。

当 UPS 需维修或保养时，无法切断负载电源，请确保 UPS 切换至维修模式。

- 1) 首先，关闭 UPS。
- 2) 之后，移除面板上维修旁路开关盖板。
- 3) 将维修开关切换至“旁路”位置。

13. 变更电池数量

- 1) 本操作仅能由专业人员执行。
- 2) 先关闭 UPS。如果负载无法断开的话，应先将位于背面面板上的维修旁路开关的保护盖取下，并将开关切换至<BPS>的位置。
- 3) 断开输入断路器，如果是双输入机型，也请断开外接的旁路断路器。UPS 进入无输出模式。
- 4) 使用通讯工具连接 UPS 和上位机。请先确定安装了配套的软件。确定通讯软件软件安装好了后，请发送命令设置电池节数。或者直接使用 LCD 设置界面，请联系当地的售后服务。
- 5) 设置成功后，等待 UPS 自动关机（请确保此时电池与 UPS 保持连接）保存数据。之后，请依照设定的电池数量正确且小心的安装及更改，在完成变更后，装回外盖。
- 6) 闭合输入断路器（如果是双输入机型，也请闭合外接的旁路断路器），UPS 进入旁路模式。如果 UPS 是处在维修旁路模式，则请先将该维修开关切换至<UPS>端，然后安装维修旁路开关外盖，再开启 UPS。

注：当 UPS 出现“01”告警的时候不允许设置电池节数。只有在无输出模式才能设置电池节数。

14. 设置充电电流

- 1) 本操作仅能由专业人员执行。
- 2) 使用通讯工具连接 UPS 和上位机。请先确定安装了配套的软件。确定通讯软件软件安装好了后，请发送命令设置充电电流。或者直接使用 LCD 设置界面，请参照 3-7 节的第 21 个设置界面。
- 3) 设置成功后，设置的充电电流将会立即生效。为了能在将来继续使用该内容，请关机保存该数据。

15. 设置充电板数量

- 1) 本操作仅能由专业人员执行。
- 2) 先关闭 UPS。如果负载无法断开的话，应先将位于背面面板上的维修旁路开关的保护盖取下，并将开关切换至<BPS>的位置。
- 3) 断开输入断路器，如果是双输入机型，也请断开外接的旁路断路器。UPS 进入无输出模式。

- 4) 使用通讯工具连接UPS和上位机。请先确定安装了配套的软件。确定通讯软件安装好了后，请发送命令设置充电板数量。
- 5) 设置成功后，等待UPS自动关机（请确保此时电池与UPS保持连接）保存数据。之后，请依照设定的充电板数量正确且小心的安装及更改。
- 6) 闭合输入断路器（如果是双输入机型，也请闭合外接的旁路断路器），UPS进入旁路模式。如果UPS是处在维修旁路模式，则请先将该维修开关切换至<UPS>端，然后安装维修旁路开关外盖，再开启UPS。
注：设置的充电板数量必须与实际安装在UPS内的充电板数量保存一致。如果设置的数量大于实际安装的数量，充电电流将不能达到规格。

3-5. 并机操作

1. 并机系统启动

首先，确定所有 UPS 都是并机模式并且配置相同

- 1) 每一个 UPS 加电到市电模式（参照 3-4(1)），然后，用万用表测量每一个 UPS 每一相位逆变输出电压，请在 LCD 设置中校准逆变输出电压（参照章节 3-7 的设置项 15, 16, 17），直到与 UPS 实际逆变输出电压差值不超过 1V。须确保差异在 1V 以内，方可进行并机运作。
- 2) 关闭每一个 UPS（参照章节 3-4(7)），然后根据 2-4 章节接线。
- 3) 移除并机均流线接口的盖板，用并机线和均流线连接每一个 UPS，然后锁上螺丝并盖好盖板。
- 4) **在市电模式下启动并机系统：**
 - a) 闭合每一个 UPS 输入断路器（对于双输入，也要闭合外接的旁路输入断路器）。所有 UPS 进入旁路模式后，测量两个 UPS 相同相位的输出电压以确保相位顺序正确。如果两个电压差接近 0，表示连接正确。否则须检查连线连接的正确性。
 - b) 每一个 UPS 闭合输出断路器。
 - c) 依次按下每一个 UPS 的“ON”键开机，数秒后，所有 UPS 会同步进入市电模式，并机完成。
- 5) **在电池模式下启动并机系统：**
 - a) 闭合每一个 UPS 电池断路器（仅限于长延机）和外接的输出断路器。
 - b) 开启一个 UPS。不久这个 UPS 会进入电池模式。
 - c) 然后开启另一个 UPS，一会 UPS 进入电池模式并加入并机系统。
 - d) 如果有第三个 UPS，重复步骤 c)。然后，并机完成。

如果需要更加详细的并机操作说明，请联系供应商或并机操作服务中心。

2. 在并机系统加新的 UPS

- 1) 当系统正在运行时不能加新的 UPS 进入并机系统。必须切断负载并关闭系统。
- 2) 确认所有 UPS 是并机模式。并参照章节 2-4 连线。
- 3) 参照之前的章节来安装新的并机系统。

3. 从并机系统移除一个 UPS

从并机系统移除一个 UPS 有两种方法：

第一方法：

- 1) 按“OFF”键两次，每次多于 0.5 秒。然后这个 UPS 会进入旁路模式或无输出模式。
- 2) 断开这个 UPS 的外接输出断路器及输入断路器。
- 3) 在这个 UPS 关闭之后，你可以断开电池断路器（仅限于长延机）并且移除并机线和均流线。然后将这个 UPS 移除出并机系统。

第二方法:

- 1) 如果旁路异常，你不可能在输出不间断的情况下移除 UPS。首先必须切断负载并关闭系统。
- 2) 确认每一台 UPS 的旁路设置为使能，然后按“OFF”键依次关闭每一台 UPS。所有 UPS 将转到旁路模式。移除所有维护旁路开关的盖板并且设置维护开关由“UPS”到“BPS”。然后断开所有 UPS 的输入断路器和电池断路器。
- 3) 断开你想要移除的 UPS 的输出断路器，及并机线和均流线。然后从并机系统中移除此 UPS。
- 4) 闭合并机系统中剩余 UPS 的输入断路器，系统将转到旁路模式。将维护开关由“BPS”到“UPS”，将维护开关盖板还原。
- 5) 参照 3-5(1)开启剩余的 UPS。



警告: (只对并机系统)

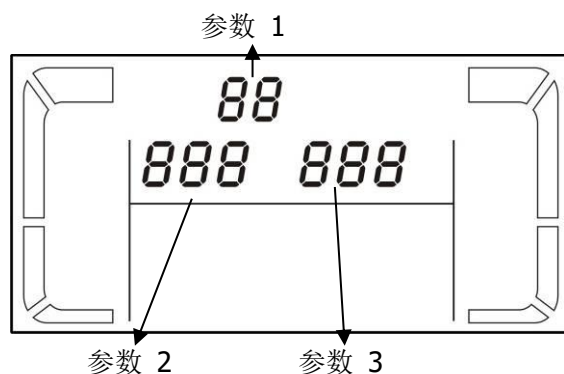
- 启动并机系统激活逆变器之前，确认所有 UPS 的维护开关在相同位置。
- 当并机系统启动并且通过逆变器工作，请不要操作维护开关。
- 若在并机系统下运作，将不支持 ECO 模式，因此，请务必将每台 UPS 的 ECO 模式设置成“DIS”。

3-6. LCD 显示缩写

缩写	显示内容	意义
ENA	ENa	启用 (Enable)
DIS	diS	停用 (Disable)
ATO	AtO	自动 (Auto)
BAT	bAt	电池 (Battery)
NCF	nCF	正常模式 (Normal mode) (非 CVCF 模式)
CF	CF	恒压恒频模式 (CVCF 模式)
SUB	SuB	减 (Subtract)
ADD	AdD	加 (Add)
ON	ON	开 (On)
OFF	OFF	关 (Off)
FBD	FbD	禁止 (Not allowed)
OPN	OPN	允许 (Allow)
RES	RES	保留 (Reserved)
N.L	NL	中性线丢失
CHE	CHe	检测 (check)
OP.V	OPV	输出电压 (Output voltage)
PAR	PAR	并机 (Parallel, 001 means the first UPS)
AN	AN	第一相位 (The first phase)
BN	bN	第二相位 (The second phase)
CN	cN	第三相位 (The third phase)
AB	Ab	第一线 (The first line)
BC	bC	第二线 (The second line)
CA	cA	第三线 (The third line)
HS.H	HS.H	热备份 (Hot Standby)

3-7. LCD 设定

下图中有三个参数可对 UPS 进行设置



参数 1: 设置项目编号, 请参照下表设定参数。

参数 2 和 3 是用来在各项目中设定参数值。

注: 请按“向上”或者“向下”来选择项目或者参数值。

参数 1 所代表的所有设定程序列表:

编号	描述	旁路 /无输出模式	AC 模式	ECO 模式	CVCF 模式	电池 模式	电池 测试
01	输出电压	Y*					
02	输出频率	Y					
03	保留	保留作为未来使用					
04	保留	保留作为未来使用					
05	ECO 模式设定	Y					
06	保留	保留作为未来使用					
07	保留	保留作为未来使用					
08	旁路模式设定	Y	Y				
09	最大电池放电时间设定	Y	Y	Y	Y	Y	Y
10	保留	保留作为未来使用					
11	热备份功能设置	Y					
12	中性线丢失侦测	Y	Y	Y	Y	Y	Y
13	电池电压校准	Y	Y	Y	Y	Y	Y
14	充电器电压调整	Y	Y	Y	Y	Y	Y
15	逆变器 A 电压调整		Y		Y	Y	
16	逆变器 B 电压调整		Y		Y	Y	
17	逆变器 C 电压调整		Y		Y	Y	
18	输出 A 电压校准		Y		Y	Y	
19	输出 B 电压校准		Y		Y	Y	
20	输出 C 电压校准		Y		Y	Y	
21	充电电流设置	Y					
22	电池节数设置	Y					



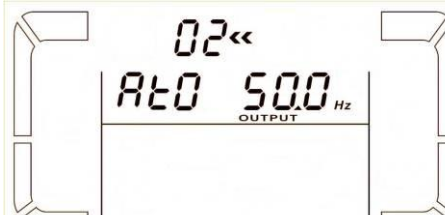
*Y 表示这个项目可在这个模式下设定。

注意: 所有参数设定在 UPS 正常关机并且有电池连接情况下将被保存。(UPS 正常关机意思是在旁路/无输出模式断开输入断路器)。


● **01: 输出电压**

面板显示	设定
	<p>参数3: 输出电压 您可选择的输出电压有如下:</p> <p>208: 输出电压为208Vac 220: 输出电压为220Vac 230: 输出电压为230Vac 240: 输出电压为240Vac</p>


● **02: 输出频率**

面板显示	设定
<p>60 Hz, CVCF 模式</p> 	<p>参数2: 输出频率 设定输出频率。在此，参数2有如下3个选项:</p> <p>50.0Hz: 输出频率设定成50.0Hz. 60.0Hz: 输出频率设定成60.0Hz. ATO: 如果选择本项，输出频率则取决于最近一次 UPS 正常工作的市电频率。如果市电频率在 46Hz 到 54Hz 之间时，输出频率将设定成 50.0Hz；如果在 56Hz 到 64Hz 之间时，则设定成 60.0Hz。ATO 为缺省设置。</p>
<p>50 Hz, 正常模式</p> 	<p>参数3: 频率模式 设定CVCF模式和非CVCF模式的输出频率。在此，参数3有如下2个选项:</p> <p>CF: 将UPS设定成CVCF模式。如果选择本项，输出频率会依参数2的设定而固定在 50Hz 或 60Hz。容许的输入频率范围为46Hz 到 64Hz。 NCF: 将UPS设定成正常模式 (非 CVCF 模式)。如果选择本项，输出频率会依参数2的设定，在输入频率为46~54 Hz范围时成为50Hz，或在输入频率为56~64 Hz范围时成为60Hz。如果依参数2而设定成50 Hz的话，当输入频率不在46~54 Hz范围内时，UPS会进入电池模式；如果依参数2而设定成60 Hz的话，当输入频率不在56~64 Hz范围内时，UPS会进入电池模式。</p>
<p>ATO, 自动侦测</p> 	<p>*如果参数2设定成ATO的话，参数3会显示当前的频率。</p>


● **03: 保留**

面板显示	设定
	<p>保留为以后使用</p>


● **04: 保留**

面板显示	设定
	<p>保留为以后使用</p>


● **05: ECO 模式设定**

面板显示	设定
	<p>参数 3: 使能或者不使能ECO功能。您可以选择如下两个选项： DIS: 不使能ECO功能 ENA: 使能ECO功能 如果ECO功能没有使能, ECO的电压和频率范围仍然可以设置, 但是要ECO功能使能的时候才生效。 *如系统以并联运行, 请确认此设定为“DIS”。</p>


● **06: 保留**

面板显示	设定
	<p>保留为以后使用</p>


● **07: 保留**

面板显示	设定
	<p>保留为以后使用</p>

● **08: 旁路模式设定**

面板显示	设定
	<p>参数 2: OPN: 允许进入旁路模式。选择本项时, UPS 会依旁路功能启用/停用设定来决定如何执行旁路模式。 FBD: 不允许进入旁路模式。选择本项时, UPS 在任何情况下都不会进入旁路模式。 参数3: 此参数只对OPN有效。 ENA: 旁路功能启用。选择本项时, 旁路模式将启用。 DIS: 旁路功能停用。选择本项时, 将允许 UPS 自动进入旁路模式, 但不允许手动旁路模式。手动旁路方式是指以手动方式让 UPS 进入旁路模式的操作, 例如在 AC 模式时按下 “OFF” 键而尝试使 UPS 进入旁路模式。</p>

● **09: 电池后备供电时间设定**

面板显示	设定
	<p>参数 3: 000~999: 设定最大电池后备供电时间, 设定范围由 0 分钟到 999 分钟。当时间到时, UPS 会自动关闭以保护电池。默认值为 990 分钟。 DIS: 停用电池放电保护功能, 后备供电时间将取决于电池电量。</p>

● **10: 保留**

面板显示	设定
	保留为以后使用

● **11: 热备份功能设置**

面板显示	设定
	参数 2: HS.H: 显示热备份功能。 参数 3: 使能或者禁用热备份功能。 YES: 即当前的 UPS 设为热备份的主机,当机器没有连接电池时,市电恢复时,此 UPS 会自动开机 NO: 禁用热备份功能。UPS 按正常时序运行。

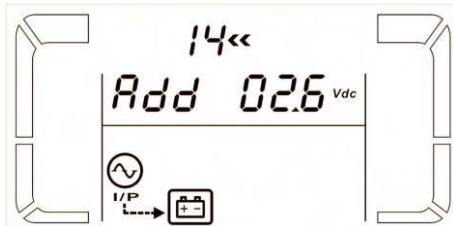
● **12: 中性线丢失侦测**

面板显示	设定
	参数 2: N.L: 中性线 (N 线) 丢失侦测功能指示。 参数 3: DIS: 不使能 N 线丢失侦测。UPS 将不会侦测 N 线是否丢失。 ATO: UPS 将自动侦测 N 线是否丢失。如果侦测到 N 线丢失, UPS 会报出警告。如果 UPS 正在开机,会转到电池模式。当 N 线恢复,告警会自动清除, UPS 也会自动转到正常模式。 CHE: UPS 将自动侦测 N 线丢失。如果侦测到 N 线丢失,将会告警。如果 UPS 正在开机,会转到电池模式。当 N 线恢复,告警将不会自动清除, UPS 也不会自动转到正常模式。 这里您必须手动消除警告并使 UPS 回到正常模式。操作如下: 首先,进入该菜单并按“Enter”键到“CHE”。其次,再次按“Enter”键激活 N 线检测。如果 N 线恢复,告警会清除, UPS 也会转到正常模式。如果 N 线没有恢复,告警将会持续, UPS 也将会继续运行在检测之前的模式除非进行下一次 N 线丢失检测。


● **13: 电池电压校准**

面板显示	设定
	参数 2: 选择 <Add> 或 <Sub>来调整电池电压。 参数 3: 电压调整范围是从 0V 到 9.9V, 默认值为 0V。

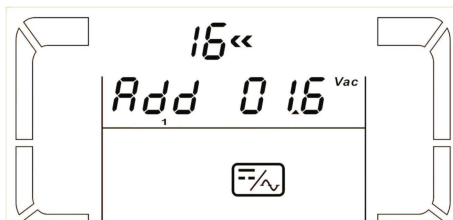
● **14: 充电器电压调整**

<p>面板显示</p>	<p>设定</p>
	<p>参数 2: 选择 <Add> 或 <Sub>来调整充电器电压。 参数 3: 电压调整范围是从 0V 到 9.9V, 默认值为 0V。 NOTE: * 在调整充电器电压前, 请不要连接电池以保证取得准确的充电器电压。 * 任何调整需符合电池规格。</p>


● **15: 逆变器 A 电压调整**

<p>面板显示</p>	<p>设定</p>
	<p>参数 2: 选择 <Add> 或 <Sub>来调整逆变器 A 的电压。 参数 3: 电压调整范围是从 0V 到 9.9V, 默认值为 0V。 * 加(Add) 或减(Sub)是根据您所设定的输出电压。</p>


● **16: 逆变器 B 电压调整**

<p>面板显示</p>	<p>设定</p>
	<p>参数 2: 选择 <Add> 或 <Sub>来调整逆变器 B*的电压。 参数 3: 电压调整范围是从 0V 到 9.9V, 默认值为 0V。 *LCD 屏幕上会在 <i>Add</i> 或 <i>Sub</i> 下方显示数字 1 来代表逆变器 B 的电压。</p>


● **17: 逆变器 C 电压调整**

<p>面板显示</p>	<p>设定</p>
	<p>参数 2: 选择 <Add> 或 <Sub>来调整逆变器 C*的电压。 参数 3: 电压调整范围是从 0V 到 9.9V, 默认值为 0V。 *LCD 屏幕上会在 <i>Add</i> 或 <i>Sub</i> 下方显示数字 2 来代表逆变器 C 的电压。</p>


● **18: 输出 A 电压校准**

<p>面板显示</p>	<p>设定</p>
	<p>参数 2: OP.V 固定表示输出电压。 参数 3:显示 A 相输出电压内部测量值。您可以根据外部电压测量仪器通过按 Up 或者 Down 来校准。通过按“Enter”键来使校准结果生效。 校准范围限定在 +/-9V. 此功能通常用于并机操作。.</p>


● **19: 输出 B 电压校准**

面板显示	设定
	<p>参数 2: OP.V 固定表示输出电压。</p> <p>参数 3:显示 B 相输出电压内部测量值。您可以根据外部电压测量仪器通过按 Up 或者 Down 来校准。通过按“Enter”键来使校准结果生效。</p> <p>校准范围限定在 $\pm 9V$. 此功能通常用于并机操作。</p> <p>*LCD 屏幕上会在 OPU 下方显示数字 1 来代表 B 相输出电压。</p>




● **20: 输出 C 电压校准**

面板显示	设定
	<p>参数 2: OP.V 固定表示输出电压。</p> <p>参数 3:显示 C 相输出电压内部测量值。您可以根据外部电压测量仪器通过按 Up 或者 Down 来校准。通过按“Enter”键来使校准结果生效。</p> <p>校准范围限定在 $\pm 9V$. 此功能通常用于并机操作。</p> <p>*LCD 屏幕上会在 OPU 下方显示数字 2 来代表 C 相输出电压。</p>

● **21: 充电电流设置**

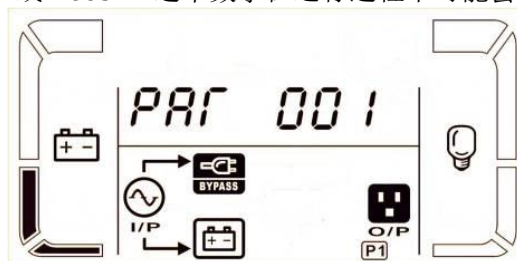
面板显示	设定
	<p>参数 2: CHG 固定表示充电电流。</p> <p>参数 3: 充电电流调整范围是从 0A 到 4A，默认值为 1A。</p>

● **22: 电池节数设置**

面板显示	设定
	<p>只有输入密码才能进行电池节数设置。同时按“Up”和“OFF”键进入密码设置界面，输入密码“616”，然后再同时按“Up”和“OFF”键退出</p>
	<p>参数 2: 系统显示 BAT 作为电池节数</p> <p>参数 3: 系统显示的是当前电池节数，可以通过按“ON”和“DOWN”键来更改，电池节数可设置 16PCS~20PCS</p>
	<p>只有按“Enter”键才能使设置生效。在按“Enter”键后，将会进入强制开启充电板界面，可选择开启或不开启。</p> <p>参数 1: 显示“ON”或“OF”作为充电板的状态</p> <p>参数 2: 显示电池节数</p> <p>参数 3: 显示 CHG，可通过按“UP”或“DOWN”键来更改。</p>

3-8. 运行模式/状态说明

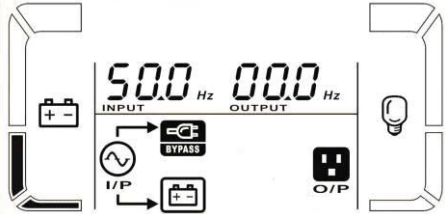
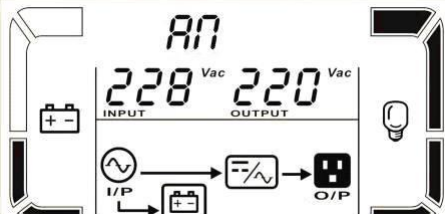
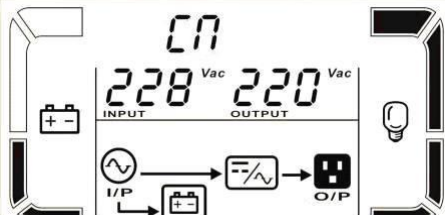
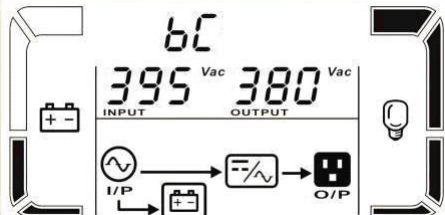


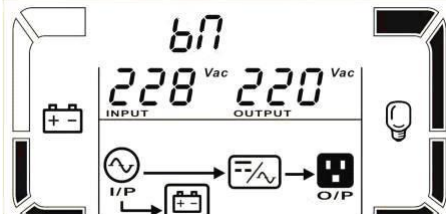
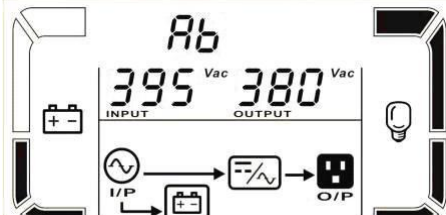
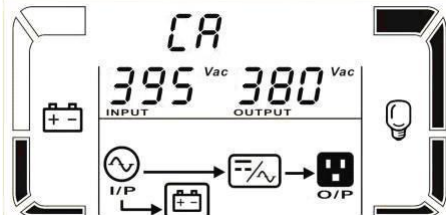



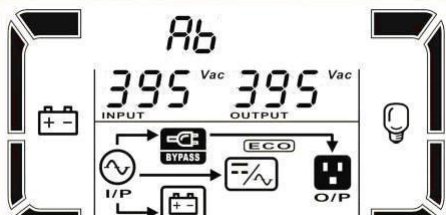
- (1) 如果 UPS 单机正常运行，将一个接一个显示 7 个页面，依次代表 3 相输入/输出相电压 (An, bn, Cn), 3 相输入/输出线电压(Ab, bC, CA)和输入/输出频率。
- (2) 如果并机系统运行，将会多显示 1 个页面，如下所示。“PAR” 代表此时是并机运行，“001” 代表主机，如果是从机，则会显示“002” 或 “003”。这个数字在运行过程中可能会动态变化。

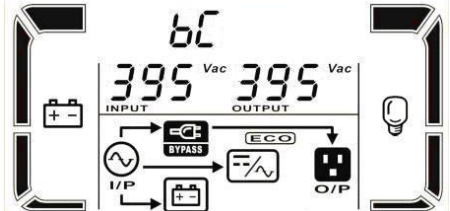
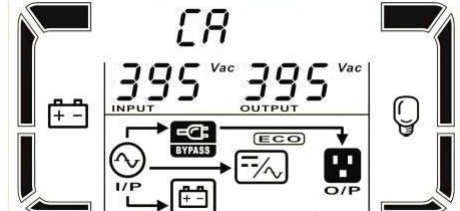



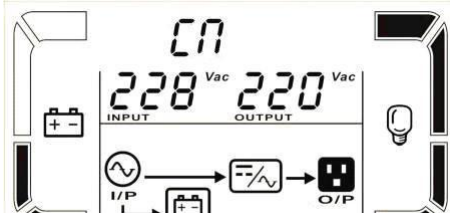
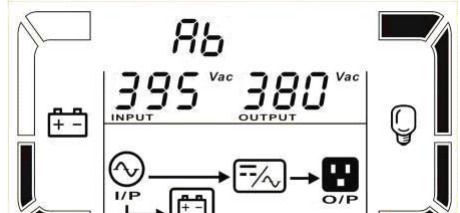
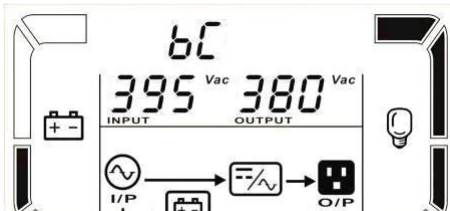
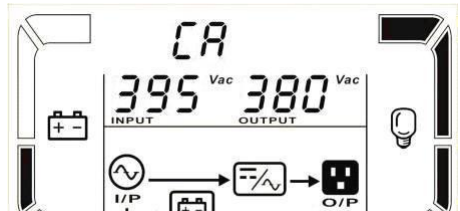





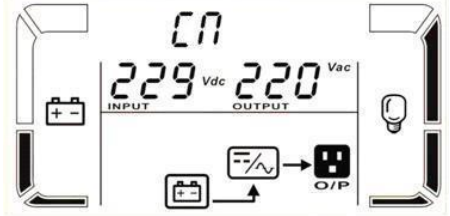
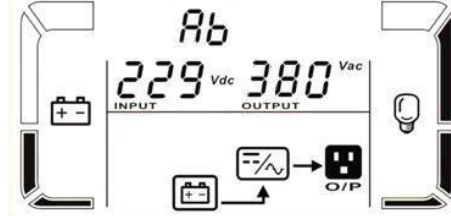
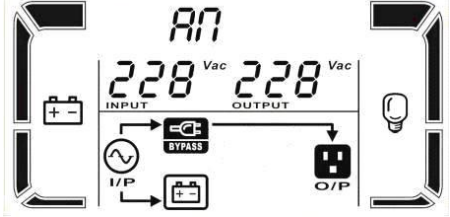
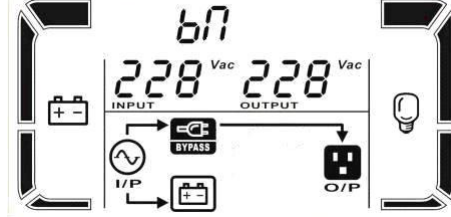
并机显示

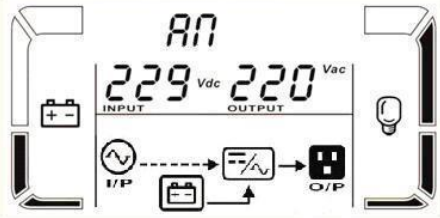
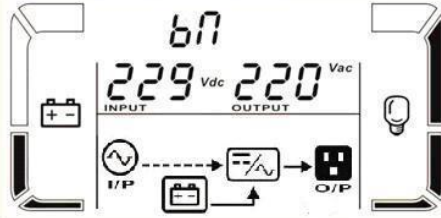
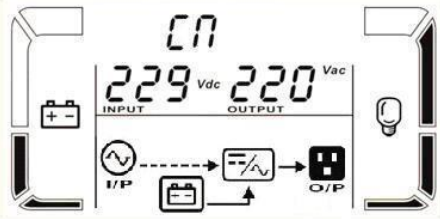
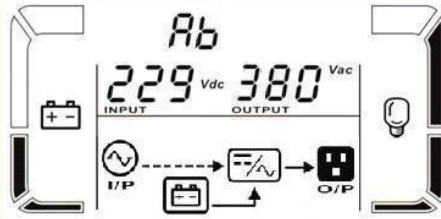
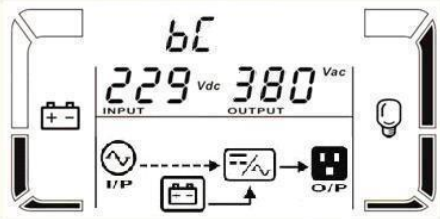
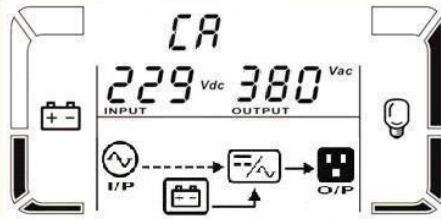
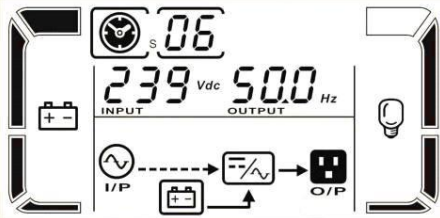
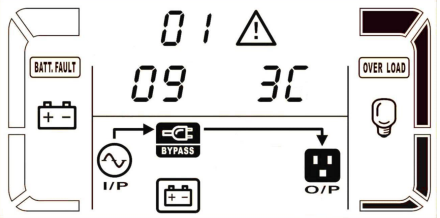



以下的表格展示了各个模式状态的 LCD 显示：

运作模式/状态		
UPS 初始化	说明	当 UPS 被启动时，将会进入以下画面几秒钟做为起始画面，此时 CPU 与系统正在起动中。
	LCD 显示内容	
无输出模式	说明	当旁路的输入电压/频率超过可接受范围或旁路被关闭(或禁止)的情况下，UPS 在被启动或关闭后会进入到无输出模式，此时代表 UPS 无输出，同时警音每 2 分钟响 1 声。
	LCD 显示内容	

			
市电模式	<p>说明</p> <p>LCD 显示内容</p>	<p>当输入电压在容许范围内时，UPS 可提供稳定的纯 AC 电源输出。</p>     	  
ECO 模式	<p>说明</p> <p>LCD 显示内容</p>	<p>当输入电压在电压容许范围内，并且，ECO 模式启用时，UPS 会以旁路方式接通电压到输出端，藉此达到节能的目的。</p>  	 

			
			
CVCF 模式	说明	<p>当输出频率设定成“CF”的状态下，逆变器会将输出频率依照您的设定而稳定的输出在 50 Hz 或 60 Hz。</p>	
	LCD 显示内容		
			
			
			
电池模式	说明	<p>当输入电压不在容许范围内或是停电时，UPS 将以电池电力来进行供电同时警音每 4 秒响 1 声。</p>	
	LCD 显示内容		




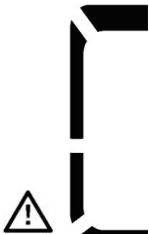





			
	说明	<p>当输入电压在容许范围而旁路功能启用时，如果关闭 UPS，UPS 会进入旁路模式。此时，警音会每 2 分钟响 1 声。</p>	
	LCD 显示内容		
	说明	<p>当 UPS 在 AC 模式或 CVCF 模式时，按下“Test”键 0.5 秒以上，UPS 将会在哔一声后进行电池测试。在 I/P 图示和逆变器图示之间的指示线会闪烁。本操作的用途是测试电池当前的状态。</p>	

	LCD 显示内容	      	
警告状态	说明	<p>若 UPS 发生警告但是仍正常运作时，会多显示一个画面来说明警告的状况，再警告的画面里，会有△图标闪烁并显示警告代码，最多可以显示三个警告代码，可以查询警告码表格来得知警告的意思。</p>	
	LCD 显示内容		
故障状态	说明	<p>当 UPS 发生故障时，逆变器会停止工作，LCD 面板上会显示故障讯息，此时，会有△图标亮起并显示故障代码，可以查询错误码表格来得知故障的意思。</p>	
	LCD 显示内容	 	

3-9. 故障代码

错误码	错误事件	图标	错误码	错误事件	图标
01	总线启动失败	无	42	DSP 通讯失败	无
02	总线电压过高	无	43	过载	OVER LOAD
03	总线电压过低	无	46	错误的 UPS 设置	无
04	总线不平衡	无	47	MCU 通讯失败	无
06	整流器过流	无	48	两个 DSP 固件版本不兼容	无
11	逆变器软启失败	无	60	旁路相短路	SHORT
12	逆变器电压过高	无	61	旁路 STS 短路	无
15	逆变器 B 输出(对中性线)短路	SHORT	62	旁路 STS 开路	无
16	逆变器 C 输出(对中性线)短路	SHORT	63	R 相逆变波形不正常	无
17	逆变器 A-B 输出 (线对线)短路	SHORT	64	S 相逆变波形不正常	无
18	逆变器 B-C 输出 (线对线)短路	SHORT	65	T 相逆变波形不正常	无
19	逆变器 C-A 输出 (线对线)短路	SHORT	66	逆变电流采样异常	无
1A	逆变器 A 负功故障	无	67	旁路输出相短路	SHORT
1B	逆变器 B 负功故障	无	68	旁路输出线短路	SHORT
1C	逆变器 C 负功故障	无	69	逆变 SCR 短路	无
21	电池 SCR 短路	无	6C	BUS 电压下降斜率过快	无
23	逆变器继电器开路	无	6D	电流采样错误值	无
24	逆变器继电器短路	无	6E	SPS 电源错误	无
25	线路故障	无	6F	电池极性颠倒	无
31	并机通讯失败	无	71	R 相 PFC IGBT 过流	无
32	主机信号失败	无	72	S 相 PFC IGBT 过流	无
33	同步信号失败	无	73	T 相 PFC IGBT 过流	无
34	同步触发信号失败	无	74	R 相 INV IGBT 过流	无
35	并机通讯遗失	无	75	S 相 INV IGBT 过流	无
36	并机输出电流不平衡	无	76	T 相 INV IGBT 过流	无
41	过温	无			

3-10.告警指示器

告警	图标 (闪烁)	告警音
电池电压过低		每秒响一声
过载		每秒响两声
电池未连接		每秒响一声
过充		每秒响一声
EPO 使能		每秒响一声
风扇故障/过温		每秒响一声
充电器故障		每秒响一声
I/P 熔丝断开		每秒响一声
其他告警(参照 3-11)		每秒响一声

3-11.告警代码

告警码	告警事件	告警码	告警事件
01	电池未连接	21	并机系统中市电输入状况不一致
02	IP 中性线断开	22	并机系统中旁路输入状况不一致
04	IP 相位异常	33	30 分钟过载 3 次锁定旁路
05	旁路相位异常	34	整流器电流不平衡
07	过充	3A	维护开关盖板打开
08	电池电压过低	3C	三相输入市电极度不平衡
09	过载	3D	旁路不稳定
0A	风扇告警	3E	电池电压过高
0B	EPO 使能	3F	电池电压不平衡
0D	过温	40	充电器短路
0E	充电器故障		

4. 故障排除

当 UPS 系统有运行不正常的情况时，请依下表来尝试解决问题。

问题情形	可能原因	解决方法
主电源正常，但是没有任何指示灯亮灯，也没有告警音响起。	AC 输入电源可能松脱，未接好。	检查输入电线线有无松脱的情形。
LCD 面板上有  图示和 EP 错误码在闪烁，并且，每秒会有警音响一声。	EPO 功能被激活。这时，EPO 开关在“OFF”状态或跳线开路。	使这个电路闭合关闭 EPO 功能。
LCD 面板上有  和 BATT. FAULT 图示在闪烁，并且，每秒会有告警音响一声。	外接电池的连接方式错误。	检查所有电池的连接方式是否正确。
LCD 面板上有  和 OVER LOAD 图示在闪烁，并且，每秒会有警音响两声。	UPS 过载。	请将超出额定负载的部分移除。
	UPS 过载，而 UPS 目前正以旁路方式直接由市电对设备进行供电。	请将超出额定负载的部分移除。
	短时间内多次过载，UPS 已经锁定在旁路模式，直接以市电对设备进行供电。	请将超出额定负载的部分移除，并重新启动 UPS 系统。
故障代码显示 43 且 OVER LOAD 图示亮起，并且，警音持续鸣响。	UPS 过载时间过久而进入故障状态，并自动关机。	请将超出额定负载的部分移除，并重新启动 UPS 系统。
故障代码显示 14, 15, 16, 17, 18, 19 且 SHORT 图示亮起，并且，警音持续鸣响。	UPS 自动关闭，输出端发生短路。	检查输出端的布线，确认设备是否有短路的情况发生。
LCD 面板上显示其他故障代码并且蜂鸣器持续鸣响。	UPS 内部发生故障。	请联系您的经销商。
电池后备时间比规格上显示的时间短。	电池可能未充饱。	请先充电至少 7 个小时后，再检查电池电量。如果电池电量仍低，请联系您的经销商。
	电池故障。	请联系您的经销商，要求更换电池。
LCD 面板上有  和  图示在闪烁，并且蜂鸣器每秒响一声。	风扇卡住或无法转动；或者 UPS 过热。	检查风扇并联系您的经销商。
故障代码显示 02，图标  在 LCD 屏上闪烁，并且蜂鸣器每秒响一声	输入中性线未连接	检查并改正输入中性线连接。如果连接是好的并且告警依然显示，请参照 LCD 设置进入中性线故障检查菜单，看参数 3 是否是“CHE”，如果是首先请按“Enter”键使“CHE”闪烁并且第二次按“Enter”清除 UPS 告警。如果告警依然存在请检查 L2 和 L3 的保险丝
	L2 或 L3 输入保险丝熔断	更换保险丝

5. 存放和保养

5-1. 存放

在存放本产品之前，请先充电 7 小时。存放时应以直立方式置放于干爽的场所。在存放期间，请依下表实施充电保养：

存放温度	充电间隔	充电时间
-25°C - 40°C	每 3 个月	1 到 2 小时
40°C - 45°C	每 2 个月	1 到 2 小时

5-2. 保养



UPS系统使用具危险性的电压，只可由合格的维护人员进行维修。



有触电的危险。即使主电源已经断开，UPS系统内的组件仍然因连接到电池而存在危险。



从事任何服务或维护，应先断开电池，并确认母线电容器两端不存在危险电压。



只有充分熟悉电池并已备有防护措施的维修人员才可从事或督导更换电池作业。未经授权的人员必须远离电池。



有触电的危险。电池电路与市电输入为非隔离。电池端子和接地之间可能出现危险电压。在接触前，请确认没有电压！



电池可能会导致触电，产生短路大电流。维修前，请除去手表、戒指等金属物体，并在维修中使用带绝缘把手和手柄的工具。



在更换电池时，请安装相同数量和相同规格的电池。



不可将电池丢入火中，否则可能引发爆炸。废弃电池应遵照当地法规来处理。



不可拆解或损伤电池，电池所含的电解质一旦泄漏，会对皮肤和眼睛造成伤害，甚至可能带有毒性。



只能更换相同类型和安培数的保险丝以免火灾。



非专业人员不要拆解 UPS 系统。

6. 产品规格

* 当输出电压调整到 208VAC 时，容量是为额定容量的 90%。

型号	10K(S)	15K(S)/20K(S)	30K(S)	40K(S)	60KS	80KS	
容量*	10KVA/10KW	15KVA/15KW 20KVA/20KW	30KVA / 30KW	40KVA / 40KW	60KVA / 60KW	80KVA / 80KW	
输入							
电压范围	最低转换电压	110 VAC(Ph-N) \pm 3 % 于 50%负载; 176 VAC(Ph-N) \pm 3 % 于 100%负载					
	最低回复电压	最低转换电压 + 10V					
	最高转换电压	300 VAC(L-N) \pm 3 % 于 50%负载; 276 VAC(L-N) \pm 3 % 于 100%负载					
	最高回复电压	最高转换电压 - 10V					
频率范围	46Hz ~ 54 Hz @ 50Hz 系统 56Hz ~ 64 Hz @ 60Hz 系统						
相位	3 相+中性线						
功率因数	\geq 0.99 于 100%负载						
输出							
相位	3 相+中性线						
输出电压	360/380/400/415VAC (Ph-Ph)						
	208*/220/230/240VAC (Ph-N)						
AC 电压精度	\pm 1%						
频率范围 (同步范围)	46Hz ~ 54 Hz @ 50Hz 系统; 56Hz ~ 64 Hz @ 60Hz 系统						
频率范围 (电池模式)	50 Hz \pm 0.1 Hz 或 60Hz \pm 0.1 Hz						
过载	AC 模式	100%~110%: 60 分钟; 110%~125%: 10 分钟; 125%~150%:1 分钟;>150% : 立即					
	电池模式	100%~110%: 60 分钟; 110%~125%: 10 分钟; 125%~150%:1 分钟;>150% : 立即					
电流峰值比	3:1 (最大值)						
谐波失真	\leq 2 % @ 100%线性负载; \leq 5 % @ 100%非线性负载						
切换时间	市电 \leftrightarrow 电池	0 ms					
	逆变 \leftrightarrow 旁路	0 ms (锁相失败, <4ms 中断发生)					
	逆变 \leftrightarrow ECO	0 ms (市电丢失, <10 ms)					
效率							
AC 模式	95.5%						
电池模式	94.5%						
电池							
标准机	型号	12 V / 7 Ah	12 V / 9 Ah	12 V / 7 Ah	12 V / 9 Ah	无	
	数量	(10+10)颗 x 1 串	(16+16)颗 x 1 串	(16+16)颗 x 2 串			
	充电时间	9 小时充至 90%的容量					
	充电电流	1.0 A \pm 10% (推荐值) 1A~12A \pm 10% (可设置)最大 12A		2.0 A \pm 10% (推荐值) 1A~12A \pm 10% (可设置)最大 12A			
	充电电压	+/-120VDC \pm 1 %	+/-218 VDC \pm 1%				
长延机	型号	依用途而异					
	数量	20	32 ~ 40 (可调整)				
	充电电流	1/2/3/4/5/6/7/8/9/10/11/12A \pm 10% (可设置) 最大 12A				2/4/6/8/10/12/14/16/18/20/22/ 24A \pm 10% (可设置) 最大 24A	
	充电电压	(N = 8~10)	+/- 13.65 VDC * N \pm 1% (N = 16~20)				
外观							
标准机	尺寸, 深 X 宽 X 高	630 x 250 x 826 mm		815 x 300 x 1000 mm		无	
	净重 (公斤)	124/126	139/141	225/230	250/260		
长延机	尺寸, 深 X 宽 X 高	630 x 250 x 826 mm		815 x 300 x 1000 mm		790 x 360 x 1010 mm	
	净重 (公斤)	28/30	43/45	60/65	67/71	108/112 113/117	
环境条件							
操作温度	0 ~ 40°C (电池寿命在 > 25°C 的环境中会缩短)						
操作湿度	<95 % 且无结露情形						
保护	IP20						
操作海拔高度**	<1000m**						
噪音	小 60dB @ 1 M	小 62dB @ 1 M	小 65dB @ 1 M	小于 70dB @ 1 M		小 75dB @ 1 M	
管理							
智能型 RS-232 或 USB	支援 Windows® 2000/2003/XP/Vista/2008、Windows® 7/8/10、Linux 和 MAC						
选配 SNMP	支持由 SNMP 管理员和网络浏览器进行电力管理						

**如果 UPS 安装并用于海拔高度超过 1000 公尺的环境时，输出功率在计算上应每 100 公尺递减 1%。

***产品规格有所变更时，并不另行通知，敬请见谅。