

电力通信逆变器

POWER COMMUNICATION INVERTER



体积小



安装方便



节能环保

产品稳定可靠

安装方便，使用灵活

LCD显示界面及灵活的监控方式



公司简介



公司介绍

本公司是一家专注于电力、通信专用UPS电源，逆变器；锂电池UPS不间断电源等各种UPS电源设备和逆变器的制造商。总部位于大湾区深圳市宝安区，是一家集研发，生产，和销售的一体化企业。公司自创立二十几年来，坚持客户至上，服务当先的客户服务理念，在全国主要核心城市，拥有办事处、代理商或者售后服务中心；公司有强大的研发团队，团队核心均拥有丰富的行业经验，能够后接受产品订制和开发。公司产品经过严格的第三方检测，质量可靠，广泛应用于电力、通信、数据中心，交通，医疗，矿井，证券，车载等行业。深受国内外客户好评。

概况

公司的电力通信逆变器产品，主要高频系列和工频系列产品。高频系列产品，采用了最新的高频PWM技术设计，产品具有体积小，重量轻，易维护等特点，能满足大部分变电站，电厂，通信基站的使用要求；工频系列通过配置输入输出工频隔离变压器，产品具有更好的抗冲击性能，更适电厂，化工等领域。

检测报告

我们的电力通信逆变器，全面保障运输安全。为充分满足客户对货物的严格运输需求，本产品已顺利通过第三方安全检测，包括质量安全报告、UN38.3运输安全检测及MSDS材料安全数据表等权威认证，让您使用更安心，运输更无忧。



H系列1-10K电力与通信专用逆变电源

产品概况

本系列电力与通信专用逆变电源是一种先进的在线式正弦波不间断供电系统，具有交直流系统完全隔离、零反灌杂音等特点，可为您的精密设备提供可靠、优质的交流电源。该产品广泛应用于电力、通信、太阳能等电力系统。

该系列产品提供多种输入直流电压规格，包括110V和220V直流输入，专为电力行业设计，适用于变电站、电厂等场所。24V和48V直流输入主要针对通信及基站系统，以及太阳能光伏领域；而240V直流输入则专注于高压直流机房等场景。

产品采用在线式设计，确保零毫秒切换，完全符合精密设备对电源的严格要求。本系列产品按照机架式设计，大部分符合19英寸标准机柜的安装要求，方便用户在各种工作场景下进行应用。

电力专用UPS及逆变器产品可搭配电力直流屏，确保无反灌杂音，实现电力交直流一体化电源系统的构建。

产品特点

● 交直流系统完全隔离

符合电力行业及相关的安全隔离标准，交直流系统完全隔离设计；满足电力系统的稳定性、安全性和可靠性的要求设计。

● 无反灌杂音

符合电力行业及相关的标准，逆变器电源不会对直流母线充电，及产生漏电的报警。

● 全数字化设计的逆变电源

本系列电源采用最先进的DSP 控制技术，具有更好的性能指标，更高的可靠性以及更加灵活的操作模式。

● 交直流切换时间为 0 毫秒

由于采用在线式设计结构，当直流转入市电或者市电转入直流工作时，切换时间为 0 毫秒，完全保证了负载不被中断的可能性。

● 自动开机功能

可设置自动开机功能，当每次重新接入直流或者市电，设备会自动开机转入到逆变输出。当直流供电时，直流电压超出范围时，设备自动关闭输出，直流电压恢复正常时，设备自动重新开机。

● 绿色环保型电源

市电输入采用功率因数校正技术，当在市电模式下工作时，输入谐波小于 10%，输入功率因数达到 99%以上，实现了真正的节能，绿色环保电源。

● 直流输入欠压，高压告警、保护功能

当直流输入电压过高或过低时，逆变电源会给出告警信号，若直流电压持续升高或降低超出规定范围时，逆变电源会停止逆变输出，以避免直流输入源因而损坏。

● 丰富的监控接口

提供标准的RS232接口，同时可以选配RS485 MODBUS，干接点，手机监控，网络监控等多种监控方式。

● 完善的保护功能

具有完善的保护功能，以保证设备的稳定运行。包括，逆变输出的高低压保护，过温保护，风扇告警保护，过载保护等。

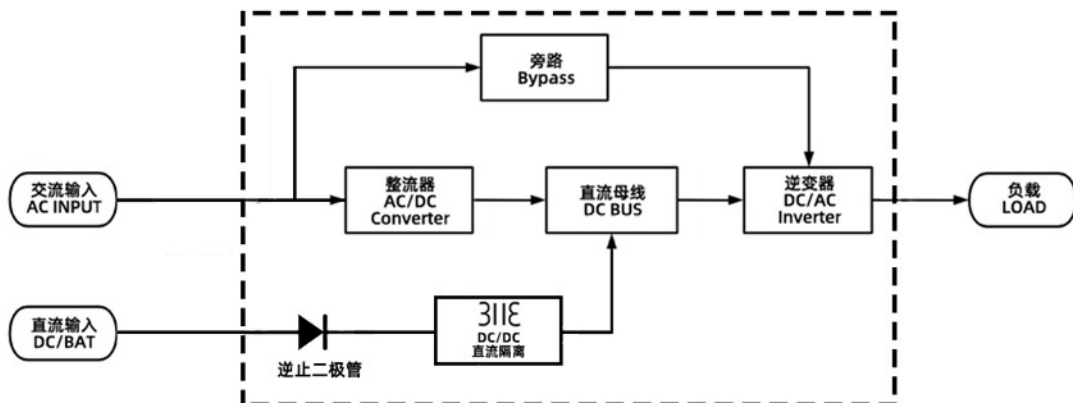
产品参数



- 电力
- 基站
- 通信
- 机房

产品型号	H1K-[额定电压]	H2K-[额定电压]	H3K-[额定电压]	H6K-[额定电压]	H10K-[额定电压]
额定输出容量	1000VA/800W	2000VA/1600W	3000VA/2400W	6KVA/4.8KW	10KVA/8KW
交流输入					
额定电压	220Vac/230Vac/240Vac				
额定频率	50Hz/60Hz				
输入电压范围	(172~268) ±7Vac				
输入频率范围	(45~55) ±0.5Hz				
交流输入谐波	<3%				
直流输入					
可选直流额定电压	24/48/110/220	24/48/110/220	24/48/110/220/240	-	-
额定电压	24V	48V	110V	220V	240V
直流电压范围	20-29V	40-58V	90-130V	180-260V	200-290V
输入低压告警/保护点	20-21V	40/42V	95/90V	190/180V	200-210V
输入高压告警/保护点	29/29V	58/58V	130/130V	260/260V	290-290V
交流输出					
输出电压	220Vac±3% (逆变输出)				
输出频率	50±5Hz (交流输入正常时), 50Hz±1% (交流输入异常时)				
动态电压瞬变	<5%				
动态瞬变恢复时间	<60ms				
波形	正弦波THD <3% (线性负载); THD <8% (非线性负载)				
输出功率因数	0.8				
过载能力	130%持续不小于20s				
输出电流峰值系数	1/3				
直流和交流转换时间	0ms				
其他参数					
面板显示方式	LCD/LED 可选				
通讯功能	标准RS232+选配干节点, RS485modbus, 手机监控, 网络监控				
保护功能	直流输入过压、欠压保护、过载保护、过温保护、短路保护、输出过压、低压保护				
净重量Kg	6.5	9.5	10	13	-
净尺寸 (W*H*D)	432*88*300	432*88*440	432*88*440	432*88*500	-
毛重量Kg	6.8	10	10.5	13.5	-
包装尺寸	538*190*402	538*168*538	538*168*538	538*168*600	-

工作原理



H系列专业版6/10K电力与通信专用逆变器

产品概况

本系列电力专用UPS电源，采用在线式设计，0毫秒切换，交直流系统完全隔离，无反灌杂音；可以为您的精密设备提供可靠、优质的交流电源，广泛应用于电力、高压机房能等场景。宽直流输入范围，最大可达160-300V；通过外置输入和输出工频隔离变压器，使得该产品拥有强大的抗冲击能力和可靠性。可搭配电力直流屏，确保无反灌杂音，实现电力交直流一体化电源系统的构建。

产品特点

- 交直流系统完全隔离
符合电力行业及相关的安全隔离标准，交直流系统完全隔离设计；满足电力系统的稳定性、安全性和可靠性的要求设计。
- 无反灌杂音
符合电力行业及相关的标准，逆变器电源不会对直流母线充电，及产生漏电的报警。
- 外置隔离变压器
通过外置隔离变压器，提高了产品的抗冲击性和可靠性。
- 全数字化设计的逆变电源
本系列电源采用最先进的DSP 控制技术，具有更好的性能指标，更高的可靠性以及更加灵活的操作模式。

- 交直流切换时间为 0 毫秒

由于采用在线式设计结构，当直流转入市电或者市电转入直流工作时，切换时间为 0 毫秒，完全保证了负载不被中断的可能性。

- 自动开机功能

可设置自动开机功能，当每次重新接入直流或者市电，设备会自动开机转入到逆变输出。当直流供电时，直流电压超出范围时，设备自动关闭输出，直流电压恢复正常时，设备自动重新开机。

- 绿色环保型电源

市电输入采用功率因数校正技术，当在市电模式下工作时，输入谐波小于 10%，输入功率因数达到 99%以上，实现了真正的节能，绿色环保电源。

- 直流输入欠压，高压告警、保护功能

当直流输入电压过高或过低时，逆变电源会给出告警信号，若直流电压持续升高或降低超出规定范围时，逆变电源会停止逆变输出，以避免直流输入源因而损坏。

- 丰富的监控接口

提供标准的RS232接口，同时可以选配RS485 MODBUS，干接点，手机监控，网络监控等多种监控方式。

- 完善的保护功能

具有完善的保护功能，以保证设备的稳定运行。包括，逆变输出的高低压保护，过温保护，风扇告警保护，过载保护等。

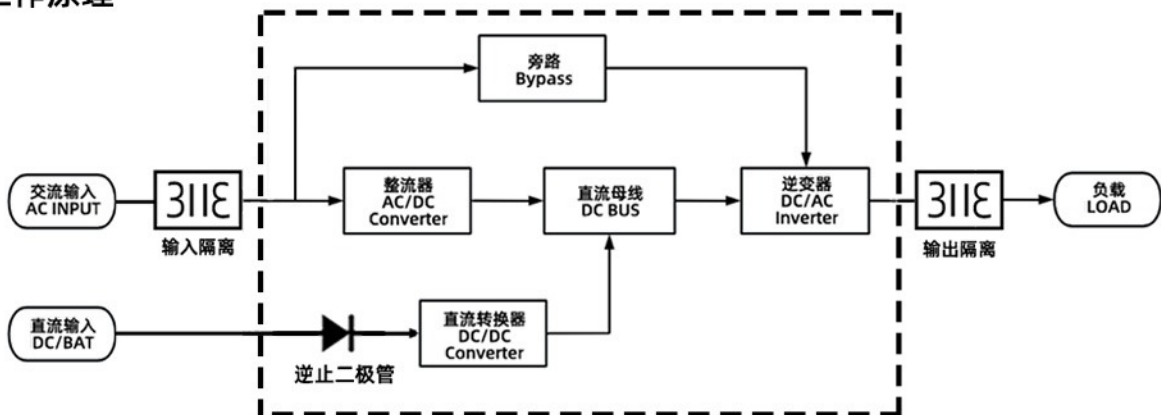
产品参数



- 电力
- 基站
- 通信
- 机房

产品型号	H6K-220 专业版	H10K-220 专业版
额定输出容量	6000VA/4800W	10000VA/8000W
交流输入		
额定电压	220Vac/230Vac/240Vac	
额定频率	50Hz/60Hz	
输入电压范围	(172~268) ±7Vac	
输入频率范围	(45~55) ±0.5Hz	
交流输入谐波	<3%	
直流输入		
额定直流额定电压	220Vdc	
直流电压范围	180-260V	
输入低压告警/保护点	190/180V	
输入高压告警/保护点	260/260V	
交流输出		
输出电压	220Vac±3% (逆变输出)	
输出频率	50±5Hz (交流输入正常时), 50Hz±1% (交流输入异常时)	
动态电压瞬变	<5%	
动态瞬变恢复时间	< 60ms	
波形	正弦波THD <3% (线性负载); THD <8% (非线性负载)	
输出功率因数	0.8	
过载能力	130%持续不小于20s	
输出电流峰值系数	3:01	
直流和交流转换时间	0ms	
其他参数		
外置隔离变压器	外置输入输出隔离变压器	
面板显示方式	LCD/LED 可选	
通讯功能	标准RS232+选配干节点, RS485modbus, 手机监控, 网络监控	
保护功能	直流输入过压、欠压保护、过载保护、过温保护、短路保护、输出过压、低压保护	
尺寸 (W*H*D) MM	432*176*480	432*176*480
重量Kg	23	27
包装尺寸	570*325*620	570*325*620

工作原理



电力逆变器主机

HB系列5-10K电力与通信专用逆变电源

产品概况

本系列电力与通信专用逆变器是一种专为电力、通信、储能、高压机房系统设计的具有交直流系统完全隔离、的逆变电源，该系列逆变电源有两种工作模式：交流主供模式和直流主供模式。交流主供模式时，当交流输入有电时，交流直接为负载供电，当交流异常时，立即转入到直流逆变工作，切换时间小于 $<10\text{MS}$ ，该模式的特点是效率高及节能；直流主供模式时，不管市电交流是否存在，均通过直流逆变输出供电，仅当产品故障时，才会转入旁路市电供电，该模式的特点是，正常运行时能为负载提供稳定的正弦波电源。

该系列产品提供多种输入直流电压规格，包括110V和220V直流输入，专为电力行业设计，适用于变电站、电厂等场所。24V和48V直流输入主要针对通信及基站系统，以及太阳能光伏领域；而240V直流输入则专注于高压直流机房等场景。

本系列产品按照机架式设计，大部分符合19英寸标准机柜的安装要求，方便用户在各种工作场景下进行应用。其中电力逆变器产品可搭配电力直流屏，确保无反灌杂音，实现电力交直流一体化电源系统的构建。

产品特点

● 交直流系统完全隔离

符合电力行业及相关的安全隔离标准，交直流系统完全隔离设计；满足电力系统的稳定性、安全性和可靠性的要求设计。

● 无反灌杂音

符合电力行业及相关的标准，逆变器电源不会对直流母线充电，及产生漏电的报警。

● 交直流切换时间为 0 毫秒。

由于采用在线式设计结构，当直流转入市电或者市电转入直流工作时，切换时间为 0 毫秒，完全保证了负载不被中断的可能性，特别适合电力系统中的精密设备。

● 两种工作模式

提供交流主供模式和直流主供模式可以选择，交流主供模式下，电力逆变器主要依靠市电供电，直流电源作为备用；当市电故障时，自动切换到直流电源供电，确保不间断电力供应。直流主供模式下，逆变器主要依赖电池或其他直流电源供电，市电作为备用；直流电源不足时，自动切换到市电供电，保障连续供电。这两种模式根据供电优先级和应用场景的不同，提供灵活可靠的电力解决方案。

● 自动开机功能

可设置自动开机功能，当每次重新接入直流或者市电，设备会自动开机转入到逆变输出。当直流供电时，直流电压超出范围时，设备自动关闭输出，直流电压恢复正常时，设备自动重新开机。

● 绿色环保型电源

市电输入采用功率因数校正技术，当在市电模式下工作时，输入谐波小于 10%，输入功率因数达到 99% 以上，实现了真正的节能，绿色环保电源。

● 直流输入欠压，高压告警、保护功能

当直流输入电压过高或过低时，逆变电源会给出告警信号，若直流电压持续升高或降低超出规定范围时，逆变电源会停止逆变输出，以避免直流输入源因而损坏。

● 丰富的监控接口

提供标准的RS232接口，同时可以选配RS485 MODBUS，干接点，手机监控，网络监控等多种监控方式。

● 完善的保护功能

具有完善的保护功能，以保证设备的稳定运行。包括，逆变输出的高低压保护，过温保护，风扇告警保护，过载保护等。

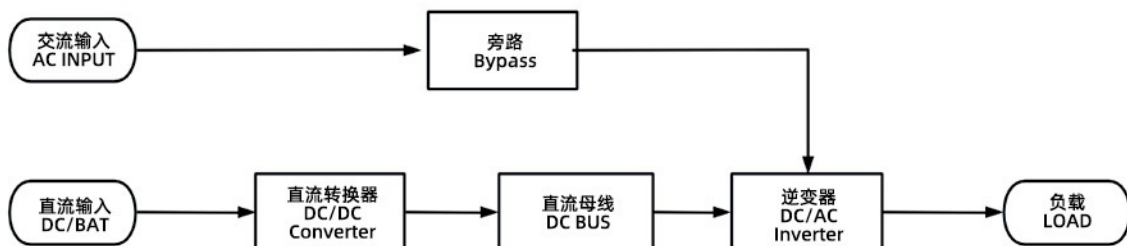
产品参数



- 电力
- 基站
- 通信
- 机房

产品型号	HB5K-[额定电压]A	HB6K-[额定电压]A	HB8K-[额定电压]A	HB10K-[额定电压]A
额定输出容量	5KVA/4KW	6KVA/4.8KW	-	-
交流输入				
额定电压	220Vac/230Vac/240Vac			
额定频率	50Hz/60Hz			
输入电压范围	(172~268) ±7Vac			
输入频率范围	(45~55) ±0.5Hz			
交流输入谐波	<3%			
直流输入				
可选直流额定电压	48/110/220/240	48/110/220/240	48/110/220/240	48/110/220/240
额定电压	48V	110V	220V	240V
直流电压范围	40-58V	90-130V	180-260V	200-290V
输入低压告警/保护点	40/42V	95/90V	190/180V	200-210V
输入高压告警/保护点	58/58V	130/130V	260/260V	290-290V
交流输出				
输出电压	220Vac±3% (逆变输出)			
输出频率	50±5Hz (交流输入正常时), 50Hz±1% (交流输入异常时)			
动态电压瞬变	<5%			
动态瞬变恢复时间	<60ms			
波形	正弦波THD <3% (线性负载); THD <8% (非线性负载)			
输出功率因数	0.8			
过载能力	130%持续不小于20s			
输出电流峰值系数	1/3			
直流和交流转换时间	<8ms			
其他参数				
面板显示方式	LCD/LED 可选			
通讯功能	标准RS232+选配干节点, RS485modbus, 手机监控, 网络监控			
保护功能	直流输入过压、欠压保护、过载保护、过温保护、短路保护、输出过压、低压保护			
净尺寸 (W*H*D) MM	432*88*500	432*88*500	-	-
毛重量Kg	12	12	-	-
包装尺寸	538*168*598	538*168*598	-	-

工作原理



HT系列1-40K工频电力专用UPS

产品概况

本系列工频电力专用UPS是一种专门为电力行业设计的不间断电源系统，采用工频变压器隔离技术，具有高可靠性和稳定性，适用于电厂、变电站等场所。它能够在电力故障时迅速提供持续电力，保护重要设备免受电压波动、瞬间断电等影响。工频电力专用UPS具备强大的过载能力和长时间供电的特点，支持多种输入电压和输出电压规格，广泛应用于电力系统中的控制设备、保护装置、通信系统等关键负载，确保电力系统的安全稳定运行。

本系列产品采用机架式设计，有利于节省空间和简化系统集成，并且能够方便维护和更换。

产品特点

● 宽范围输入

单相/三相交流市电通过匹配隔离变压器送至整流器的输入，当市电电压在 $\pm 25\%$ 范围波动，负载在100%的范围内变化时，整流器输出直流电压稳定在 $\pm 5\%$ 内。

● 采用PWM逆变技术，产品失真度低

采用SPWM技术，通过IGBT模块逆变器把直流电压变换为标准的正弦波交流电压，就可以最大程度地降低失真，减小滤波器的体积，确保在负载变化时取得极好的动态特性。

● 专为接入直流屏设计

在市电欠压或故障时，与直流端相联的直流屏就会自动毫不间断地供电，直流屏放电时会给出信号；在接近终止放电电压时，系统将给出警示信号，如果放电至极限电压，系统就会转入备电运行。

● 双路市电电源输入，可靠性高

在使用双路交流（市电为主电，另外一组为备电）的机型时，市电异常或故障时，转为备用电源供电。两路交流输入都故障时，才转为直流屏供电。

● 内置静态开关

静态开关可不间断地实现旁路与逆变的切换功能，切换可以自动完成，也可以通过手动完成。

● 智能监控

通过RS232/RS485、电量变送信号将UPS的工作状态和数据实时地传输到DCS系统，实现智能监控。

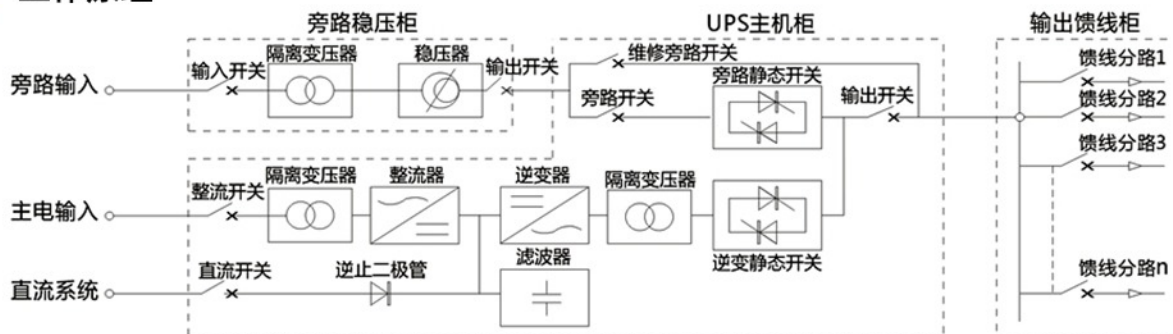
产品参数



- 发电厂
- 变电站
- 配电所

功率范围	1/2/3KVA	5/6KVA	8/10KVA	15KVA	20KVA	30KVA	40KVA
旁路输入							
相数	单相						
标称相电压	单相AC220V±25%						
标称频率	50Hz / 60Hz ± 0.05 (电池供电)						
交流输入							
电压	单进单出款: 单相AC220V±25% / 三进单出款: 三相AC380V±25%						
频率	50Hz±5%, 60Hz±5%						
频率跟踪速率	≤1Hz/S						
交流输出							
标称相电压	单相AC220V±1%						
标称频率	50Hz / 60Hz ± 0.05 (电池供电)						
输出功率因数	≥ 0.8						
输出波形	正弦波						
总谐波失真	线性负载 < 2%, 非线性负载 < 3%						
过载能力	过载125%10min, 过载150%1min, 负载正常后自动恢复						
峰值因数	1月3日						
市电断电转换时间	0ms						
逆变/旁路转换时间	≤1ms						
满载效率	0.91						
直流输入							
直流电压(电池)	DC110/220V						
直流范围	DC93-137V/184-275V						
警告装置							
市电断电	蜂鸣器每隔4秒鸣叫1次						
市电异常	蜂鸣器每隔4秒鸣叫1次, 市电模式指示灯闪烁						
电池将耗尽	蜂鸣器每隔1秒鸣叫1次, 电池模式指示灯闪烁, 电池低压灯亮						
过载	过载指示灯常亮, 蜂鸣器长鸣						
UPS异常	故障指示灯常亮, 蜂鸣器长鸣						
内部保护装置							
直流电压(电池)	电池低压自动关机, 市电恢复自动重启, 小型断路器保护						
过载	超载(120~150%) 60秒后自动转至旁路供电, 负载正常后恢复						
过温度	UPS内部温度 > 85℃ 自动转至旁路						
输出短路	限流, 自动关机, 小型断路器保护						
UPS异常	自动转至旁路, 负载由市电供电						
杂波滤波器	10~100KHz at 40dB; 100KHz~100MHz at 70dB						
操作显示							
控制面板	LCD+LED						
LCD显示屏或触摸屏	显示UPS运行状态, 输入、输出电压; 输入、输出频率; 电池电压; 输出功率(%) ; 逆变器温度						
电池低压指示灯	电池电压低时亮						
过载指示灯	过载时亮						
故障指示灯	故障时亮						
UPS状态指示灯	市电模式; 电池模式; 逆变供电; 旁路供电; UPS异常						
电脑通讯接口	RS232/RS485(远程网络监控选件)						
环境要求							
运行温度	-10℃ ~ 50℃						
相对湿度	30% ~ 90% (无凝露)						
运行高度	< 2000 m (每增加100m下降1%, 最高4000m)						
整机							
噪音	48 - 55dB						
选件	干接点/RS485/网络适配器 (SNMP) /谐波补偿柜/输入输出配电柜/输入输出隔离柜/防雷装置/旁路稳压柜/可根据要求设计机柜尺寸						
箱体颜色	灰白色7032/7035/黑色(可选)						
外观尺寸							
单进单出型号	HT1/2/3K-[直流]	HT5/6K-[直流]	HT8/10K-[直流]	HT15K-[直流]	HT20K-[直流]	HT30K-[直流]	-
内置隔离变压器	483 x 460 x 356	483 x 460 x 356	483 x 460 x 578.5	600 x 480 x 445	-	-	-
外置隔离变压器	483 x 460 x 178	483 x 460 x 178	483 x 460 x 178	483 x 460 x 267	483 x 460 x 267	600 x 480 x 445	-
三进三出型号	31HT1/2/3K-[直流]	31HT5/6K-[直流]	31HT8/10K-[直流]	31HT15K-[直流]	31HT20K-[直流]	31HT30K-[直流]	31HT40K-[直流]
内置隔离变压器	483 x 460 x 356	483 x 460 x 356	483 x 460 x 578.5	600 x 480 x 445	-	-	-
外置隔离变压器	483 x 460 x 178	483 x 460 x 178	483 x 460 x 178	483 x 460 x 267	483 x 460 x 267	600 x 480 x 445	600 x 480 x 445

工作原理



HTT系列6-120K电力专用UPS一体柜

产品概况

HTT系列电力专用UPS、TB旁路稳压柜、TX系列馈线柜是针对中国电力的发展需求，专为发电厂、变电站、配电所设计的电源产品，具有双变换在线式、零转换功能。主要用于电力远动、RTU、电力载波、电力监控等。市电正常时，单相220V（或三相380V）经过隔离、整流滤波后通过逆变器给负载供电；若交流电网输入异常或断电时，则由电力系统后备的直流屏经逆止二极管逆变供电，当直流屏欠压或断电时，静态开关切换到旁路供电；市电恢复正常时，自动切换到市电逆变供电。若逆变器过载或故障时，转为旁路供电，同时发出警告信号。

产品特点

● 宽范围输入

单相/三相交流市电通过匹配隔离变压器送至整流器的输入，当市电电压在 $\pm 25\%$ 范围波动，负载在100%的范围内变化时，整流器输出直流电压稳定在 $\pm 5\%$ 内。

● 采用PWM逆变技术，产品失真度低

采用SPWM技术，通过IGBT模块逆变器把直流电压变换为标准的正弦波交流电压，就可以最大程度地降低失真，减小滤波器的体积，确保在负载变化时取得极好的动态特性。

● 专为接入直流屏设计

在市电欠压或故障时，与直流端相联的直流屏就会自动毫不间断地供电，直流屏放电时会给出信号；在接近终止放电电压时，系统将给出警示信号，如果放电至极限电压，系统就会转入备电运行。

● 双路市电电源输入，可靠性高

在使用双路交流（市电为主电，另外一组为备电）的机型时，市电异常或故障时，转为备用电源供电。两路交流输入都故障时，才转为直流屏供电。

● 内置静态开关

静态开关可不间断地实现旁路与逆变的切换功能，切换可以自动完成，也可以通过手动完成。

● 智能监控

通过RS232/RS485、电量变送信号将UPS的工作状态和数据实时地传输到DCS系统，实现智能监控。

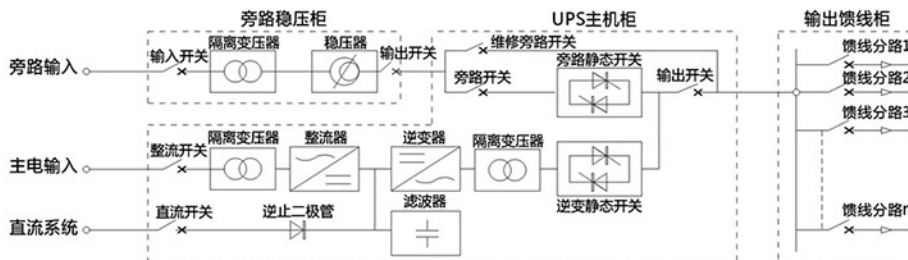
产品参数



- 发电厂
- 变电站
- 配电所

型号	HTT31/6-120K		
型号分类	10-120KVA		
交流输入			
相数	单相	三相	三相
电压	单相AC220V±25%	三相AC380V±25%	三相AC380V±25%
频率	50HZ±5%,60HZ±5%		
频率跟踪速率	≤1Hz/S		
交流输出			
标称相电压	单相AC220V±1%	单相AC220V±1%	三相AC380V±1%
标称频率	50Hz / 60Hz ± 0.05 (电池供电)		
输出功率因数	≥ 0.8		
输出波形	正弦波		
总谐波失真	线性负载<2%, 非线性负载<3%		
过载能力	过载125%10min, 过载150%1min, 负载正常后自动恢复		
峰值因数	3:01		
市电断电转换时间	0ms		
逆变/旁路转换时间	≤1ms		
直流输入			
直流电压(电池)	DC110/220V		
直流范围	DC93-137V/184-275V		
警告装置	蜂鸣器每隔4秒鸣叫1次		
市电断电	蜂鸣器每隔4秒鸣叫1次, 市电模式指示灯闪烁		
市电异常	蜂鸣器每隔1秒鸣叫1次, 电池模式指示灯闪烁, 电池低压灯亮		
电池将耗尽	蜂鸣器每隔1秒鸣叫1次, 电池模式指示灯闪烁, 电池低压灯亮		
过载	过载指示灯常亮, 蜂鸣器长鸣		
UPS异常	故障指示灯常亮, 蜂鸣器长鸣		
内部保护装置			
直流电压(电池)	电池低压自动关机, 市电恢复自动重启, 小型断路器保护		
过载	超载(120—150%) 60秒后自动转至旁路供电, 负载正常后恢复		
过温度	UPS内部温度 > 85°C自动转至旁路		
输出短路	限流, 自动关机, 小型断路器保护		
UPS异常	自动转至旁路, 负载由市电供电		
杂波滤波器	10~100KHz at 40dB; 100KHz~100MHz at 70dB		
控制面板			
LCD显示屏或触摸屏	显示UPS运行状态, 输入、输出电压; 输入、输出频率; 电池电压; 输出功率(%) ; 逆变器温度		
电池低压指示灯	电池电压低时亮		
过载指示灯	过载时亮		
故障指示灯	故障时亮		
UPS状态指示灯	市电模式; 电池模式; 逆变供电; 旁路供电; UPS异常		
满载效率	91%	92%	95%
电脑通讯接口	RS232/RS485(远程网络监控选件)		
运行温度	-10°C ~ 50 °C		
相对湿度	30% ~ 90% (无凝结)		
运行高度	< 2000 m (每增加100m下降1%, 最高4000m)		
噪音	48 - 55dB	53 - 65dB	55 - 65dB
箱体颜色	灰白色7032/7035/黑色(可选)		
尺寸(WxDxH) mm	800 x 600 x 2260/800 x 800 x 2260	1000 x 800 x 2260/1200 x 800 x 2260	
主机重量	根据机器配置		
选件	干接点/RS485/网络适配器(SNMP)/谐波补偿柜/输入输出配电柜/输入输出隔离柜/防雷装置/旁路稳压柜/可根据要求设计机柜尺寸		

工作原理



成功案例

我们推出的电力通信逆变器，集省空间、省人力、经济高效、绿色环保及安全稳定于一身，专为现代电力通信领域量身打造。客户的反馈极为热烈，其出色的性能赢得了市场的广泛认可。



河北张家口光伏电站



河南郑州市配电室



云南曲靖水电站



福建厦门光伏电厂



内蒙古风力发电站



辽宁鞍山热电厂

我们的合作伙伴

