

# 产品手册

PRODUCT MANUAL



## N 系列 1-3K 在线式 UPS 不间断电源

### 深圳市山硕电源科技有限公司

可提供电力UPS电源、电力逆变器、通讯逆变器、储能逆变电源、锂电池UPS电源  
110V UPS电源等一站式电源解决方案，特规电源定制等服务



扫描二维码查看更多产品信息



请确实遵守本手册所述的所有警告事项和操作指示。请将本手册存放在适当的位置，以便在进行安装之前能确实详阅以下注意事项。在操作本产品之前，请务必详阅所有安全事项和操作指示。

# 目录

1. 重要安全事项.....	1
1-1. 搬运.....	1
1-2. 准备.....	1
1-3. 安装.....	1
1-4. 操作.....	1
1-5. 保养、维修和故障.....	2
2. 安装和设定.....	3
2-1. 背面板图.....	3
2-2. 运作原理.....	4
2-3. 设定 UPS.....	4
3. 操作使用.....	6
3-1. 按钮的操作.....	6
3-2. LED 面板.....	7
3-3. UPS 设定.....	8
3-4. LED 运作模式说明.....	9
3-5. 蜂鸣器警告音.....	10
3-6. 错误指示.....	10
3-7. 警告指示.....	10
4. 故障排除.....	11
5. 存放和保养.....	12
6. 电气规格.....	13

## 1. 重要安全事项

请将本手册存放在适当的位置，在进行安装和操作之前务必详细阅读和遵守所有安全事项和操作指示。

### 1-1. 搬运

- 在需要搬运本台 UPS 系统时，务必先以原包装材料包好，以防止并减缓意外的冲撞。

### 1-2. 准备

- 本UPS系统在由寒冷环境直接送入室内等温暖环境时，内部可能会有结露情形。此时，务必等到完全干燥后，才可进行安装。为此，在移至安装场所后，请至少放置2小时，让UPS适应该环境后，再行安装。
- 本UPS系统绝不可安装在附近有水或充满湿气的环境。
- 本UPS系统绝不可安装在阳光直晒或附近有加热器类设备的场所。
- 绝不可阻塞或遮蔽本 UPS 外壳上的通风孔。

### 1-3. 安装

- 绝不可将可导致本UPS系统过载的设备(如激光打印机)连接到本UPS系统的输出插座。
- 电源线等线路在配置上应避免会遭到踩踏或发生绊倒的地方。
- 绝不可将例如吹风机等家电用品连接于本UPS系统的输出插座上。
- 本UPS系统在设计上可由没有经验的人士使用和安装。
- 本UPS系统插入的插座必须是个接地防震插座，并应于靠近系统而易于取用。
- 只能使用符合VDE测试标准、取得CE认证的电源线（例如您的计算机的主电源线）将本UPS系统连上屋内配线之插座（防震插座）。
- 只能使用符合VDE测试标准、取得CE认证的电源线将负载设备插上本UPS系统。
- 在安装本产品时，应计算本UPS系统和插入的设备的总泄漏电流，确保总合不会超过3.5mA。

### 1-4. 操作

- 绝不可在运作中断开UPS系统的主电源线或是使用中的屋内配线插座（防震插座），因为，如此一来，对UPS系统连同插上的负载设备的接地保护会失效。
- UPS系统内含电源(电池)，因此即便在未插在插座上，系统上的输出插座或输出终端器的部份仍会带电。
- 如需完全断开 UPS 系统时，请先按下<OFF/Enter>钮后，再由插座上取下。
- 防止液体或其他异物进入UPS系统内部。

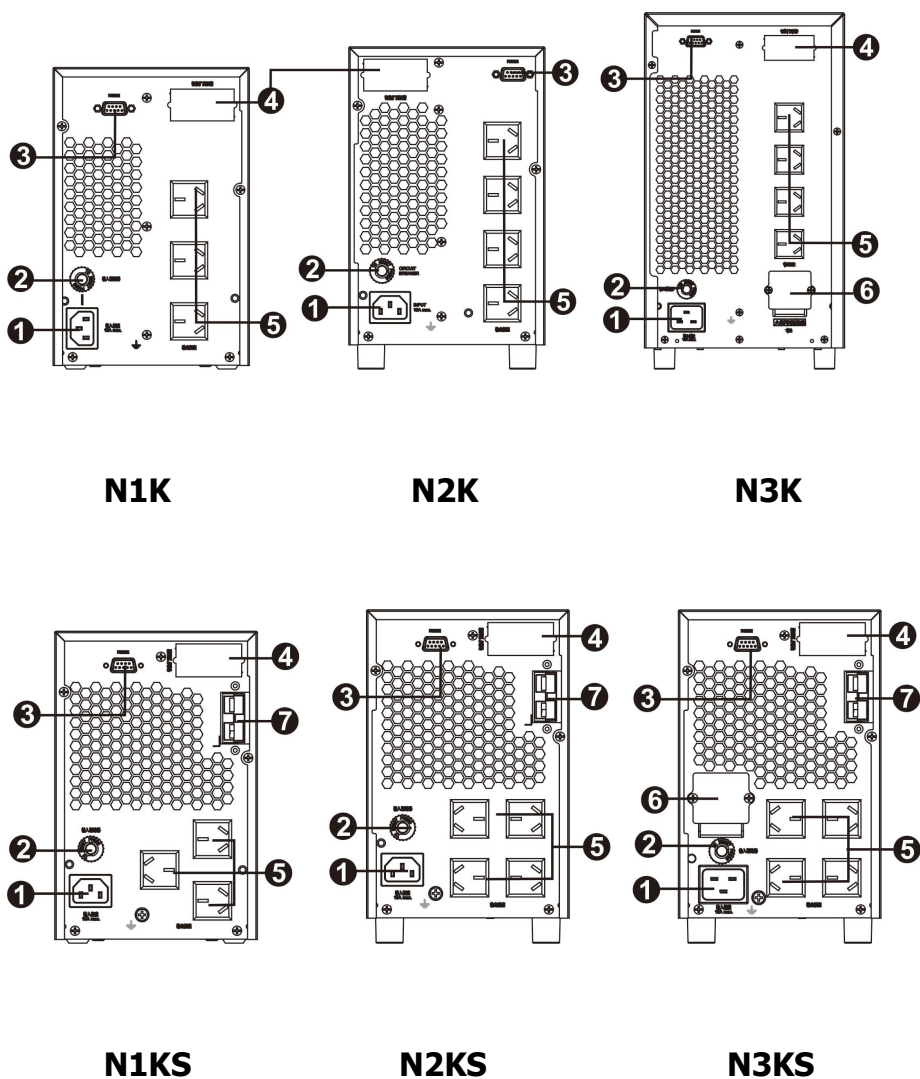
## 1-5. 保养、维修和故障

- 本UPS系统使用了具有危险性的电压电源；因此，任何维修仅允许具备维修资格的人员进行维修。
- **注意** – 有触电风险。即便本产品已由插座(屋内配线插座)取下，由于内部组件仍与内建的电池相连，所以仍带电而具危险性。
- 在进行任何维修及/或保养时，除了应断开电池，亦应确认内部已无电流，尤其应注意并确认总线电容等之高电容零件接头间已无电压存在。
- 仅可由熟悉电池的人员，在采取妥善的安全措施下，从事电池更换或从事相关指导。未经授权的人员不得接近电池。
- **注意** – 有触电风险。电池电路并未与输入电压断开。在电池端子和接地之间仍可能产生具危险性的电压。因此，在接触内部之前，请先确定已经没有电压！
- 电池有可能触电而产生相当高的短路电流。在对电池进行维修时，请务必采取如下的预防措施：
  - 取下身上的手表、戒指和其他任何金属物品
  - 仅使用具绝缘握把设计的工具
- 在更换电池时，请安装相同数量和相同型式的电池。
- 不可将电池丢入火中，否则可能引发爆炸。
- 不可拆解或损伤电池，电池所含的电解质一旦泄漏，会对皮肤和眼睛造成伤害。
- 更换保险丝时，务必使用相同型号和相同安培数的保险丝，以避免火灾发生。
- 不可拆解本 UPS 系统。
- **警告：**本产品是第 2 类 UPS 产品，在住宅环境可引起辐射干扰，若有该情形时，使用者可能需要采取额外的措施。

## 2. 安装和设定

注：在安装之前，请先检视包装内容，确认无任何疑似破损或损坏的异状。请收好原包装材料，以备未来需要时使用。

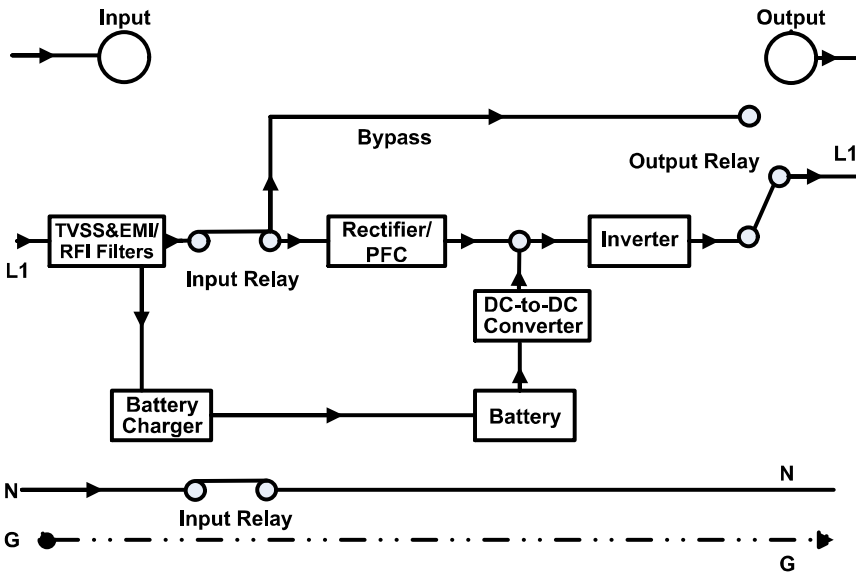
### 2-1. 背面板图



- |                    |                      |
|--------------------|----------------------|
| 1. 市电输入            | 5. 输出插座              |
| 2. 输入电路断路器         | 6. 输出端子              |
| 3. RS-232 接口 (选配)  | 7. 外接电池连接器 (仅长延机种支持) |
| 4. SNMP 智能型插槽 (选配) |                      |

## 2-2. 运作原理

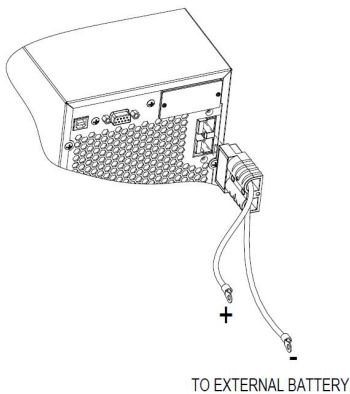
不断电系统的运作原理请见下图



## 2-3. 设定 UPS

### 步骤 1:

外接电池 (仅适用长延机型机种) 请依下图来外接电池。



### 步骤 2: UPS 输入连接

UPS系统可插入的插座必须为两极三线接地式插座，并且避免使用延长线。建议使用附件自带的电源线。

### 步骤 3: UPS 输出接线

- 插座型输出, 请将设备插上输出插座, 则停电时, UPS会自动供电给负载。
- 对于端子型输出, 请按如下步骤进行布线:
  - a) 取下端子台上的小保护盖
  - b) 建议您使用 AWG14 (即  $2.1\text{mm}^2$ ) 的电源线。
  - c) 在完成布线后, 请再确认所有接线是否正确。
  - d) 将小保护盖装回后面板。

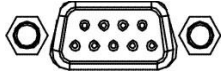
### 步骤 4: 通讯联机

通讯端口:

USB 接口



RS-232 接口



智能型插槽



为了关闭/启用 UPS, 或对其状态进行监控, 可利用连接线而将两端分别插上 UPS 系统和计算机上的 USB/RS-232 接口。如此一来, 只要您安装了监控软件, 您便可通过计算机去关闭/启用并监控 UPS 系统。

本 UPS 系统选配一个智能型插槽, 藉此支持 SNMP 或 AS400 卡的安装。不论安装的是 SNMP 或 AS400 卡, 您将能得到更先进的通讯功能和多种监控选项。

### 步骤 5: 开启 UPS

按下在前面板上的<ON/Mute>钮两秒钟, UPS电源便会开启。

注意:第一次使用时, 电池要经过5个小时充电。如果充电未滿5个小时, 电池放电时间将会减少。

### 步骤 6: 安装软件

为了提供计算机最完善的保护, 请安装 UPS 监控软件, 完成有关 UPS 的相关设定。您可将本产品随附的光盘片插入您的光驱内, 藉此安装监控软件。如果光盘片没有附在包装里的话, 请按如下步骤, 透过因特网下载安装监控软件:

1. 请连上网站 <http://www.power-software-download.com>
2. 点选<ViewPower>软件图标, 选择您的操作系统后, 开始下载软件。
3. 依屏幕上出现的指示, 开始安装软件。
4. 在计算机重新启动后, 监控软件的橘色插头形状的插头会出现在靠近时钟的工具栏上。

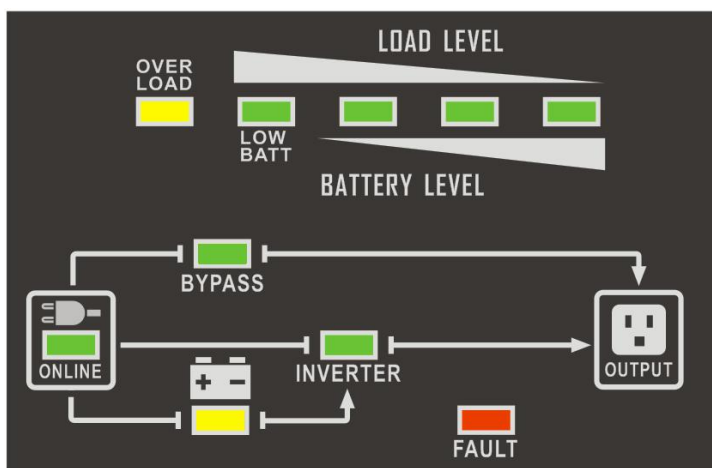


### 3. 操作使用


#### 3-1. 按钮的操作

按钮	功能
开机/静音按钮 (ON/Mute)	<ul style="list-style-type: none"><li>➤ 开启UPS: 按下开机/静音按钮2秒以上, UPS电源便会开启。</li><li>➤ 关闭蜂鸣器: 当 UPS 在电池模式时, 按下开机/静音按钮5秒以上, 便可开闭或启用蜂鸣器; 然而, 在UPS系统发出警告或发生错误时, 静音功能将失效。</li><li>➤ 上一个选择键: 在UPS设定模式时, 开机/静音按钮用来选择上一个选项。</li><li>➤ 切换至电池自检模式: 在市电模式、ECO模式、或频率转换模式下, 按下开机/静音按钮5秒以上可进行电池自检测试。</li></ul>
关机/输入按钮 (OFF/Enter)	<ul style="list-style-type: none"><li>➤ 关闭UPS: 按下关机/输入按钮2秒以上, 便可关闭在电池模式下的UPS。如果是在市电模式的话, UPS会进入待机模式, 或已设定并启用旁路功能的话, 则进入旁路模式。</li><li>➤ 确认选择钮: 在UPS设定模式中, 关机/输入按钮用来确认选择。</li></ul>
选择按钮 (Select)	<ul style="list-style-type: none"><li>➤ 切换 LCD 信息显示: 按选择按钮, 可切换LCD显示信息, 用来切换输入电压、输入频率、电池电压、输出电压和输出频率。如果松开按钮十秒以上, LCD恢复默认显示内容。</li><li>➤ 设定模式: 在UPS处在待机模式或旁路模式时, 按下选择按钮5秒, 便可进入 UPS 设定模式。</li><li>➤ 下一个选择键: 在UPS设定模式中, 选择按钮用来选择下一个选项。</li></ul>
开机/静音+选择按钮 (ON/Mute + Select)	<ul style="list-style-type: none"><li>➤ 切换至旁路模式: 在输入电源正常和开机的情况下, 同时按下开/静音+选择按钮5秒, UPS会进入旁路模式; 如果输入电压超出容许范围时, UPS不会进入旁路模式。</li></ul>

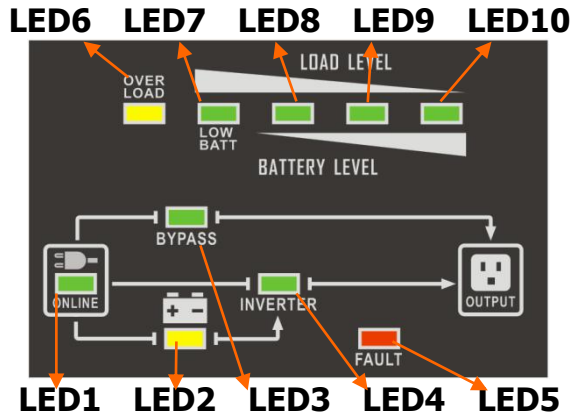
### 3-2. LED 面板



显示	功能
错误信息	
	警示和错误图标。
	显示该警示和错误的代码；代码所代表的意义如第 3-3-2 节所示。
负载和电池信息	
	负载容量和电池容量图标。 电池模式和待机模式显示电池容量，分成0-25%、26-50%、51-75%、和 76-100%。 在线模式，旁路模式，ECO节能模式，频率转换模式显示负载容量，分成0-25%、26-50%、51-75%、和 76-100%。
	过载显示图标。
	显示电池电压偏低，LED闪烁。
其它图标信息	
	UPS输入电源图标。
	电池工作图标。
	旁路功能模式图标。

	逆变器图标。
---	--------

### 3-3. UPS 设定



本 UPS 有两个选项可以设定.

- 01: 输出电压设定
  - 02: 待机旁路模式启用/停用
- LED3 或 LED4 闪烁: 设定项选择  
 LED7/LED8/LED9/LED10 闪烁: 值或启用  
 停用选择

#### ● 01: 输出电压设定

面板显示	设定
	您可选的输出电压有如下: LED7: 表示输出电压为 208Vac LED8: 表示输出电压为 220Vac LED9: 表示输出电压为 230Vac LED10: 表示输出电压为 240Vac

#### 02: 待机旁路模式启用/停用

面板显示	设定
	LED8: 旁路模式启用 LED7: 旁路模式停用

#### 03: 退出设定

面板显示	设定
------	----

	退出设定模式。
--	---------

### 3-4. LED 运作模式说明

运作模式	说明	LED 面板显示内容
在线模式 或 频率转换模式	当输入电压在容许范围内开机，UPS工作在市电模式，可提供稳定的纯正旋交流电源输出，同时对电池进行充电。	
ECO节能模式	节能模式： 当输入电压在设定电压范围内时，UPS会切换到旁路工作来达到节能的目的。	
电池模式	当输入电压不正常或停电，UPS切换到电池模式，同时蜂鸣器每4秒响1声时，UPS将以电池电力来进行供电。	
旁路模式	当UPS工作在在线模式并过载时，如果输入电压在容许范围内，UPS会自动进入旁路模式 当UPS设定成待机旁路模式时，UPS插入市电就自动切换至旁路模式，无需开机。 UPS工作在旁路模式时，蜂鸣器会每10秒响1声。	
待机模式	当UPS插入市电并且没有开机，也没有设定成待机旁路模式时，UPS工作在待机模式，只对电池充电，UPS无输出。	

### 3-5. 蜂鸣器警告音

电池模式	每 4 秒响 1 声
电池电量偏低	每秒响 1 声
过载	每秒响 2 声
错误	连续鸣响
旁路模式	每 10 秒响 1 声

### 3-6. 错误指示

错误事件	LED 指示	错误事件	LED 指示
输出短路	LED5 , LED7 亮	输出过载	LED5 , LED6 亮
逆变器故障	LED5 , LED4 亮	母线电压故障	LED5 , LED8, LED9 亮
PFC 故障	LED5 , LED9 亮	输出电压过高故障	LED5 , LED9, LED10 亮
充电器故障	LED5 , LED8 亮	输出电压过低故障	LED5 , LED7, LED8, LED9 亮
升压故障	LED5 , LED10 亮	充电器电压过高故障	LED5 , LED7, LED8, LED9, LED10 亮
过温	LED5 , LED7, LED8 亮	充电电压过低故障	LED5 , LED8, LED9, LED10 亮

### 3-7. 警告指示

警告内容	LED 闪烁	蜂鸣器
输入反向	LED1, LED5	每秒响 1 声
电池未连接	LED2, LED5	每秒响 1 声
电池故障	LED5, LED9	每秒响 1 声
电池过充	LED5, LED7, LED8, LED9, LED10	每秒响 1 声
电池电压低	LED5, LED7	每秒响 1 声
过载	LED5, LED6	每秒响 2 声
超出旁路容许电压范围	LED3, LED5	每秒响 1 声
充电器报警	LED5, LED8	每秒响 1 声
其它	LED5	每秒响 1 声

## 4. 故障排除

当 UPS 系统有运作不正常的情况时，请依下表来尝试解决问题。

问题情形	可能原因	解决方法
主电源正常，可是没有任何指示灯亮灯，亦无蜂鸣器响起。	市电输入电源可能松脱，未接好。	检查输入电源线有无松脱的情形。
	市电输入误接在 UPS 的输出端。	将市电输入电源线正确的插入 UPS 的市电输入端。
LED 面板上 LED2 与 LED5 同时闪烁，同时，每秒会蜂鸣器响一声。	外接或内接电池的连接方式有误。	请确认所有电池均以正确方式接好。
LED 面板上 LED5, LED7, LED8, LED9 与 LED10 同时亮起，并且蜂鸣器持续鸣响。	电池电压过高。	请联系经销商。
LED 面板上 LED5, LED8, LED9 与 LED10 同时亮起，并且蜂鸣器持续鸣响。	电池电压过低。	请联系经销商。
LED 面板上 LED5 和 LED6 同时闪烁，每秒会蜂鸣器响两声。	UPS 过载。	请由 UPS 输出端移除负载超出的部分。
	UPS 过载，而 UPS 目前正以旁路方式直接以电力网对设备供电中。	请由 UPS 输出端移除负载超出的部分。
	短时间内多次过载，UPS 已经锁定在旁路模式，直接将设备连上主电源中。	请先由 UPS 输出端移除负载超出的部分，然后，关闭并重新启动 UPS 系统。
LED 面板上 LED5 和 LED6 同时亮，并且蜂鸣器长鸣。	UPS 自动关闭，因为输出过载。	请由 UPS 输出端移除负载超出的部分后，重新启动 UPS。
电池提供备援电力的时间比规格时间还短。	电池可能未充饱电。	请先充电至少 5 个小时后，再检查电池电量。如果电池电量仍低，请联系经销商。
	电池故障。	请联系经销商，要求更换电池。

## 5. 存放和保养

### 操作使用

此 UPS 系统所有零组件的维修、更换均需专业人员处理，一般使用者不可从事这类操作。如果电池已超过其使用寿命 (25°C 环境下，约3至5年)时，请务必加以更换。请联系经销商。



使用过的电池应交由回收业者处理，或可以新电池的包装交由经销商代为处理。

### 存放

在存放本产品之前，请先充电 5 小时。存放时应正常包装直立方式置放于干爽的场所。在存放期间，请依下表实施充电保养：

存放温度	充电间隔	充电时间
-25°C - 40°C	每 3 个月	1 到 2 小时
40°C - 45°C	每 2 个月	1 到 2 小时

## 6. 电气规格

型号	1K		2K			3K			
容量*	1000 VA / 800 W		2000 VA / 1600 W			3000 VA / 2400 W			
输入									
电压范围	最低转换电压	160 VAC / 140 VAC / 120 VAC / 110 VAC $\pm$ 5 % (环境温度小于 35 度) (依负载比率 100% - 80 % / 80 % - 70 % / 70 - 60 % / 60 % - 0)							
	最低复原电压	175 VAC / 155VAC / 135 VAC / 125 VAC $\pm$ 5 % (环境温度小于 35 度) (依负载比率 100% - 80 % / 80 % - 70 % / 70 - 60 % / 60 % - 0)							
	最高转换电压	300 VAC $\pm$ 5 %							
	最高复原电压	290 VAC $\pm$ 5 %							
频率范围	40Hz ~ 70 Hz								
相位	单相接地式								
电力规格	$\geq$ 0.99 @ 220-230 VAC (输入电压)								
输出									
输出电压	200/208/220/230/240VAC								
市电电压范围	$\pm$ 1% (电池模式)								
频率范围 (同步范围)	47 ~ 53 Hz 或 57 ~ 63 Hz								
频率范围 (电池模式)	50 Hz $\pm$ 0.25 Hz 或 60Hz $\pm$ 0.3 Hz								
过载	环境温度小于 35 度: 105%~110%: UPS 在电池模式时会在 10 分钟后自动关闭, 或在输入正常时切换到旁路模式。 110%-130%: UPS 在电池模式时会在 1 分钟后自动关闭, 或在输入正常时切换到旁路模式。 >130%: UPS 在电池模式时 3 秒后自动关闭, 或在输入正常时切换到旁路模式。								
电流峰值比	3:1								
谐波失真	$\leq$ 3 % THD (线性负载); $\leq$ 6 % THD (非线性负载)								
切换时间	市电模式到电池模式	零							
	变频到旁路	4 ms (标准条件下)							
波形 (电池模式)	纯正弦波								
效率									
市电模式	88%		89%			90%			
电池模式	83%		87%			88%			
电池									
标准机	电池型号	12V / 9Ah							
	电池数量	2		4			6		
	充电电流	1A							
	充电电压	27.3VDC $\pm$ 1%		54.7 VDC $\pm$ 1%			82.0 VDC $\pm$ 1%		
长延机	电池型号	12V/AH 取决于申请商							
	电池数量	2	3	4	6	8	6	8	
	充电电流	1A/2A/4A/6A							
	充电电压	27.4 VDC $\pm$ 1%	41.0VDC $\pm$ 1%	54.7 VDC $\pm$ 1%	82.1VDC $\pm$ 1%	109.4VDC $\pm$ 1%	82.1 VDC $\pm$ 1%	109.4VDC $\pm$ 1%	
外观									
标准机	尺寸 深 X 宽 X 高 (mm)	282 X 145 X 220		397 X 145 X 220			421 X 190 X 318		
	净重 (公斤)	9.8		17			27.6		
长延机	尺寸 深 X 宽 X 高 (mm)	282 x 145 x 220		397x 145 x 220					
	净重 (公斤)	4.1	4.1	6.8	6.8	6.8	7.4	7.4	
环境条件									
运行湿度	20-90 % RH @ 0- 40°C (不结露)								
噪音	小于 50dBA @ 1 米								
管理									
智能型 RS-232 或 USB (选配)	支援 Windows® 2000/2003/XP/Vista/2008/7/8、Linux、Unix 和 MAC								
选配 SNMP	支持由 SNMP 管理员和网络浏览器进行电力管理								

\*频率转换模式时输出功率降额至 80%；在输出电压设定成 200VAC 或 208VAC 时，输出功率会降额至 80%。

\*\* 现行产品规格若有变更不再另行通知