

使用者手册

6K/10K 在线式不间断电源

Version: 1.0



请遵守本手册所述的所有警告事项和操作指示。

请将本手册存放在适当的位置，以便在进行安装之前详阅以下注意事项。在操作本产品之前，请务必详阅所有安全事项和操作指示。

目录

1. 安全性和电磁兼容性(EMC)相关注意事项.....	1
1-1. 运输和贮存.....	1
1-2. 准备.....	1
1-3. 安装.....	1
1-4.  连接注意事项.....	2
1-5. 操作.....	3
1-6. 标准.....	3
2. 安装和设置.....	4
2-1. 拆封及检查.....	4
2-2. 背板视图.....	4
2-3. 单机安装.....	5
2-4. 软件安装.....	7
3. 使用操作.....	8
3-1. 按键.....	8
3-2. LED 面板.....	9
3-3. 单机操作.....	10
3-4. UPS 设定.....	12
3-5. LED 运作模式说明.....	13
3-6. 错误指示.....	14
3-7. 警告指示.....	14
3-8. 蜂鸣器警告音.....	14
4. 故障排除.....	15
5. 存放和保养.....	16
5-1. 存放.....	16
5-2. 保养.....	16
6. 产品规格.....	17

1. 安全性和电磁兼容性(EMC)相关注意事项

请先详阅使用手册和安全指示后，再安装及使用本产品！

1-1. 运输和贮存



在需要搬运本台 UPS 系统时，务必先以原包装材料包好，以防止并减缓意外的冲撞。



此 UPS 产品存放的场所必须是干燥且通风良好。

1-2. 准备



本 UPS 系统在由寒冷环境直接送入室内等温暖环境时，可能会有结露情形。此时，务必等到完全干燥后，才可进行安装。为此，在移至安装场所后，请至少放置 2 小时，让 UPS 适应该环境后，再行安装。



本 UPS 系统绝不可安装在附近有水或充满湿气的环境。



本 UPS 系统绝不可安装在阳光直晒或附近有加热器类设备的场所。



绝不可阻塞或遮蔽本 UPS 外壳上的通风孔。

1-3. 安装



绝不可将可导致本 UPS 过载的设备(如大功率电机类设备)连接到本 UPS 的输出端。



电源线等线路在布线时应避免会遭到踩踏或发生绊倒的地方。



不可阻塞或遮蔽此 UPS 外壳上的通风孔。本 UPS 安装的场所必须通风良好，并且确认 UPS 主机周围有足够的通风空间。



本 UPS 设有接地端子，用于在系统安装完成之后，供外接的 UPS 电池箱连上而构成等电位接地。



本 UPS 仅能由专业维护人员进行安装。



建筑系统应提供短路保护装置。



建筑系统应配置集总紧急开关以便需要时及时切断 UPS 对所有负载的供电。



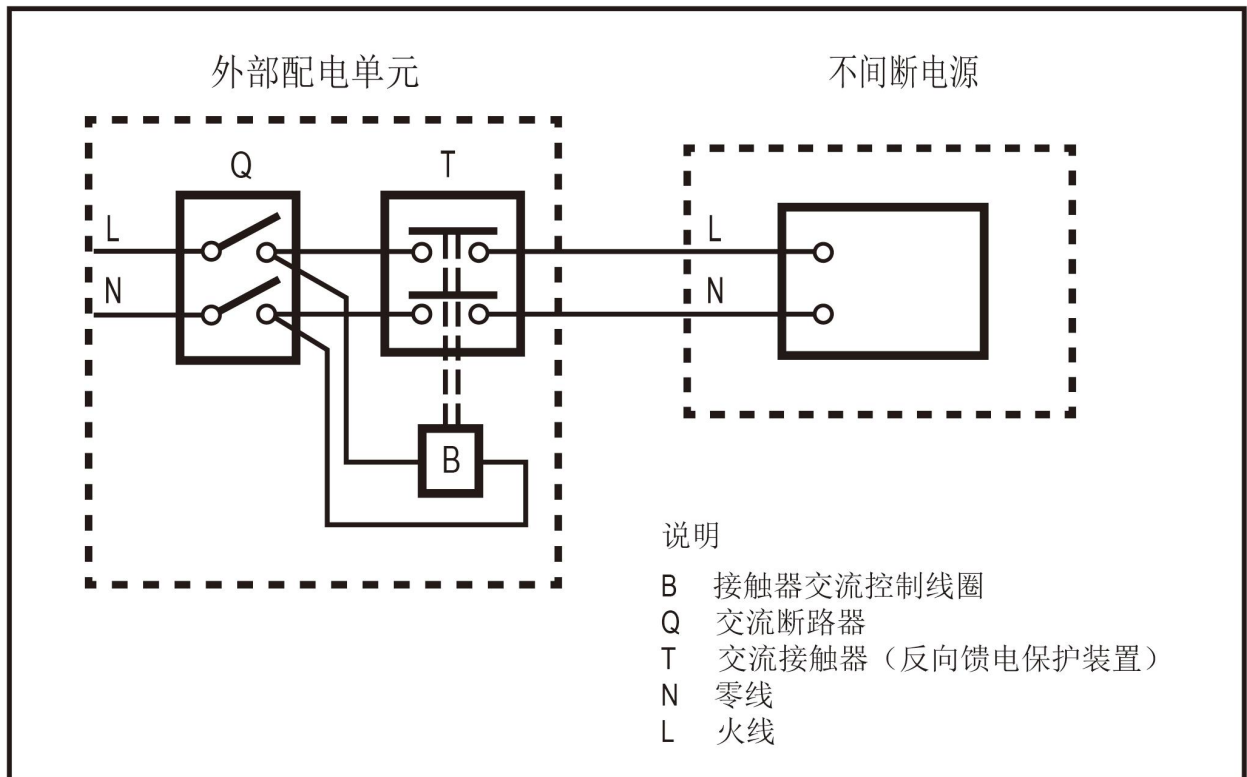
UPS 与建筑系统做配线连接前需先将 UPS 接地。



安装和配线必须符合当地的电力法律、法规。

1-4. 连接注意事项


- 此机器内部没有安装反向馈电保护装置，请使用此机器前加装隔离装置，此隔离装置必须可以承载此不断电系统的输入电流。



- 此不断电系统必须要接地。
- 此不断电系统的输入电源端须为单相且已接地。
- 不建议此不断电系统用于维持生命相关的应用仪器，因为当此机器发生错误时有可能造成这些仪器发生故障，请不要在易燃气体与空气、氧气或一氧化二氮存在环境下使用本机器。
- 请确保此不断电系统的输出地线端子确实连接到地线。
- 此不断电系统会连接到一个直流电源(即电池)，所以即使此UPS尚未连接到市电，输出端子台仍有可能带电。

在对此电路接线进行维修前

- 先隔开不断电系统 (UPS)
- 然后，在包括保护用接地端子等之各端子间进行危险电压测试

 反向馈电危险

1-5. 操作



不要断开UPS的接地电缆或建筑系统的接地电缆，否则UPS系统和所连接负载的保护接地将失效。



UPS的特点是自身含有内部电池，所以即使UPS未与任何建筑物配线系统做连接，其输出端子台仍可能带电。



如要完全断开此UPS系统，请先按“OFF”按键，再断开主电源。



防止任何液体或其他异物进入UPS系统内部。



本UPS系统的操作可由没有经验的人士实施。

1-6. 标准

* 安全性	
IEC/EN 62040-1	
* EMI	
传送放射.....:IEC/EN 62040-2	Category C3
电磁幅射.....:IEC/EN 62040-2	Category C3
* EMS	
ESD.....:IEC/EN 61000-4-2	Level 4
RS..... :IEC/EN 61000-4-3	Level 3
EFT..... :IEC/EN 61000-4-4	Level 4
SURGE..... :IEC/EN 61000-4-5	Level 4
CS..... :IEC/EN 61000-4-6	Level 3
工频磁场..... :IEC/EN 61000-4-8	Level 4
低频信号.....:IEC/EN 61000-2-2	
警告：本产品是非民用的商业和工业用产品，为防止干扰可能需要采取额外的预防措施。	

2. 安装和设置

本在线式(on-line)UPS 分成两种机种：标准型和长延机。如下为机种的对照表：

型号	机种	型号	机种
6K	标准机	6KL	长延机
10K	标准机	10KL	长延机

2-1. 拆封及检查

请打开包装，检查如下物品是否齐全。包装所含项目如下：

- UPS 主机一台
- 使用手册一本
- 监控软件安装光盘一片(选配)
- RS-232 连接线一条(选配)
- USB 连接线一条(选配)
- 电池连接线一条(选配)

注：在安装之前，请先检视包装内容，确认无任何疑似破损或损坏的异状。如有任何破损或缺件时，请勿使用本产品，而应立即通知运送者和您的经销商。请收好原包装材料，以备未来需要时使用。

2-2. 背板视图

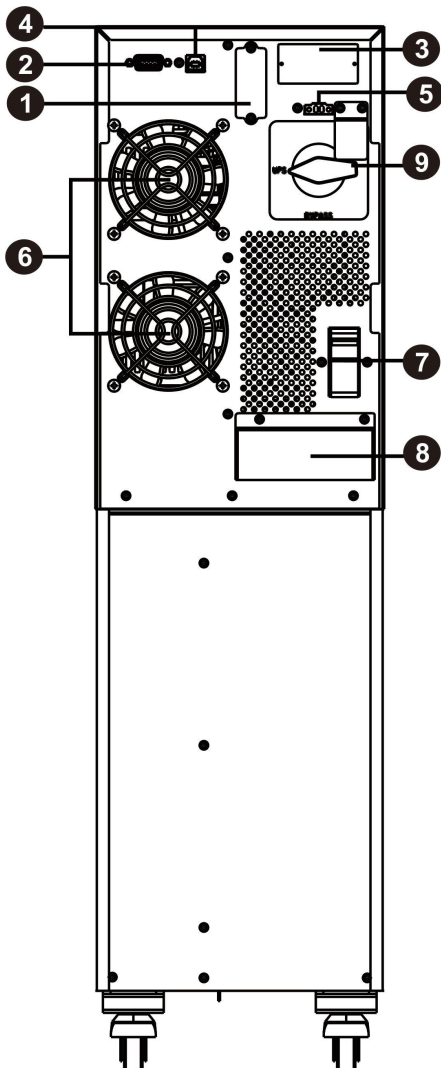


图 1: 6K/10K 背面面板

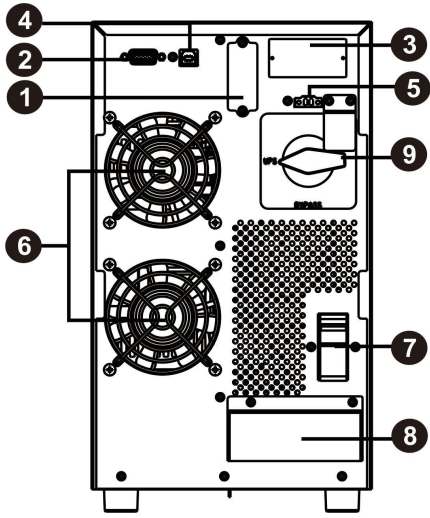


图 2: 6KL/10KL 背面面板

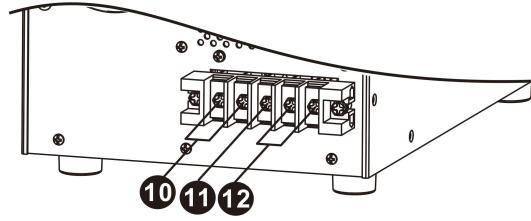


图 3: 6K(L)/10K(L) 输入输出端子

1. 外接电池接口
2. RS-232 通讯端口
3. 智能插槽
4. USB 通讯端口
5. 紧急断电功能连接器 (EPO 连接器)
6. 风扇
7. 输入电源断路器
8. 输出/输入端子(详细请参阅图 3)
9. 维修旁路开关 (可选)
10. 输出端子
11. 接地端子
12. 市电输入端子

2-3. 单机安装

安装和布线均需符合当地的电工法规，并且，由专业电工人员执行下列指示事项：

- 1) 确认建筑配电线路和断路器足以支持 UPS 的容量，以避免触电或火灾意外。

注：不要使用墙壁插座作为 UPS 输入电源（其额定电流小于本 UPS 的最大输入电流），否则插座可能被烧毁。

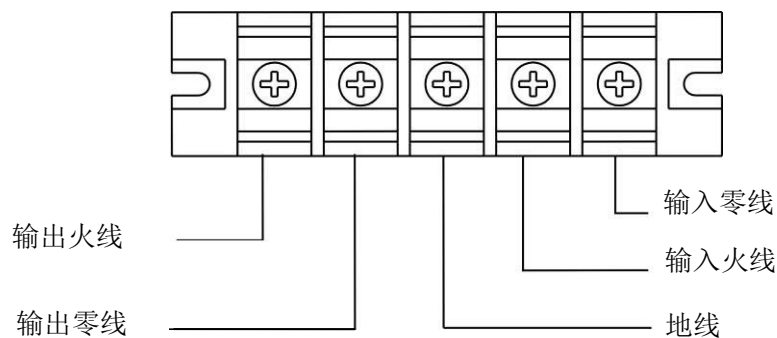
- 2) 在安装前，先关闭室内的电源总开关。
- 3) 所有负载设备均需先关闭电源后，再连接 UPS 系统。
- 4) 依照如下对照表来准备线材：

型号	布线规格 (AWG)			
	市电输入	市电输出	电池输入	地线
6K	10	12	/	12
6KL	10	12	12	12
10K	8	8	/	8
10KL	8	8	8	8

注 1：推荐使用以上表格中建议的规格或更高规格的线材，以兼顾安全和效率。

注 2: 线材的颜色必须遵照当地的电工法规。

5) 取下在 UPS 背面面板上的端子台盖板。接着，依照如下端子台示意图来布线：（在布线时，请先连接接地线。在拆除布线时，则将接地线保留到最后!）



端子台示意图

注 1: 确认在端子上的所有线材均已锁紧且固定。

注 2: 请在输出端子和负载设备之间设置输出断路器，并且请确认该断路器具有漏电保护功能。

6) 将端子台盖板装回原位。



警告: (针对标准机型)

- 在安装前，请确认 UPS 尚未开启。UPS 不可在完成安装之前开启。
- 不可尝试将标准型 UPS 改装成长延机。尤其不可将标准型内置电池连接外部电池。这是因为电池规格和电压可能有所不同，一旦连接会带来触电或火灾的危险！



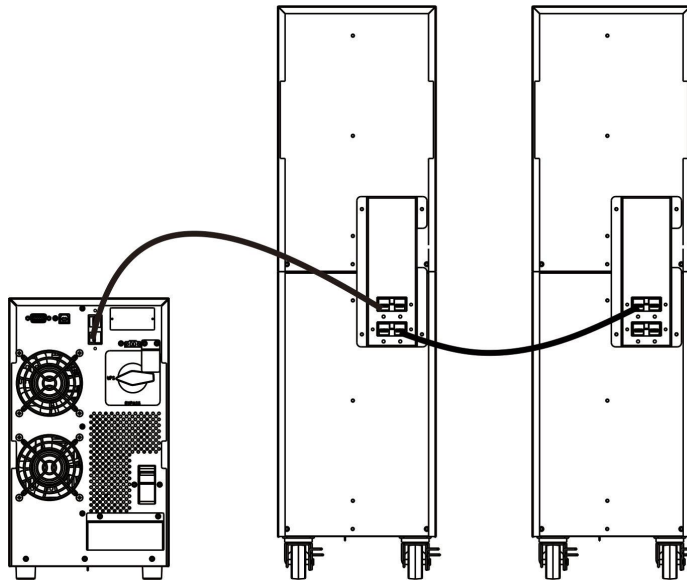
警告: (针对长延机型)

- 请确认在 UPS 和外接电池之间设有 DC 断路器或其他相同功能的保护设备。如果没有，在安装外接电池时请格外小心。在有断路器时，请先断开电池断路器，再进行安装。



警告:

- 在标准电池箱，设有一个 DC 断路器用来断开该电池箱和 UPS。不过，对于除此之外的外接电池，则请确认在 UPS 和外接电池之间是否有 DC 断路器或其他相同功能的保护设备。如果没有，在安装外接电池时请格外小心。在有断路器时，请先断开电池断路器，再进行安装。



- 请确认背面面板上标示的电池电压。如果您要改变电池箱的电池数量，请同时修改控制板设定。如果连接的电池电压有误，UPS 可能会损坏而无法修复；因此，请务必确认电池电压符合 UPS 规格。
- 请区分外接电池端子台上的正负极标示，以正确地连接电池的正负极；否则，接错正负极，可能会导致 UPS 损坏而无法修复。
- 请确认接地线的配线是否正确。尤其需要详细检查并确认配线的电流规格、颜色、位置、接线和电导可靠性是否符合要求。
- 请确认市电输入和输出的配线正确无误。尤其需要详细检查并确认配线的电流规格、颜色、位置、接线和电导可靠性是否符合要求。请检查并确认火线和零线已正确连接，没有接反或短接的情形。

2-4. 软件安装

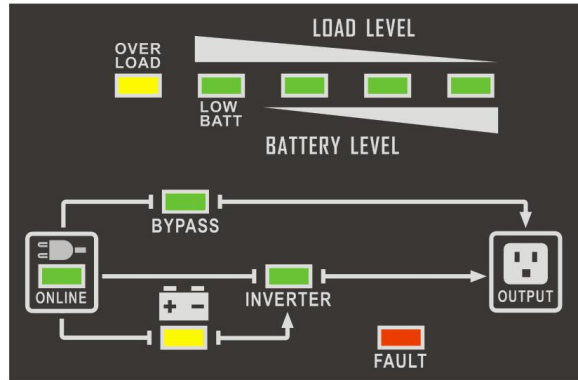
为了提供最完善的计算机保护，请安装 UPS 监控软件。

3. 使用操作

3-1. 按键

按钮	功能
开机/静音按钮 (ON/Mute)	<ul style="list-style-type: none">➤ 开启UPS: 按下开机/静音按钮2秒以上, UPS电源便会开启。➤ 关闭蜂鸣器: 当 UPS 在电池模式时, 按下开机/静音按钮5秒以上, 便可开闭或启用蜂鸣器; 然而, 在UPS系统发出警告或发生错误时, 静音功能将失效。➤ 上一个选择键: 在UPS设定模式时, 开机/静音按钮用来选择上一个选项。➤ 切换至电池自检模式: 在市电模式或频率转换模式下, 按下开机/静音按钮5秒以上可进行电池自检测试。
关机/输入按钮 (OFF/Enter)	<ul style="list-style-type: none">➤ 关闭UPS: 按下关机/输入按钮2秒以上, 便可关闭在电池模式下的UPS。如果是在市电模式的话, UPS会进入待机模式, 或已设定并启用旁路功能的话, 则进入旁路模式。➤ 确认选择钮: 在UPS设定模式中, 关机/输入按钮用来确认选择。
选择按钮 (Select)	<ul style="list-style-type: none">➤ 切换 LED 信息显示: 按选择按钮, 切换查看负载容量或电池容量。如果松开按钮30秒以上, LED恢复默认显示内容。➤ 设定模式: 在UPS处在待机模式或旁路模式时, 按下选择按钮5秒, 便可进入 UPS 设定模式。➤ 下一个选择键: 在UPS设定模式中, 选择按钮用来选择下一个选项。
开机/静音+选择按钮 (ON/Mute + Select)	<ul style="list-style-type: none">➤ 切换至旁路模式: 在输入电源正常和开机的情况下, 同时按下开/静音+选择按钮5秒, UPS会进入旁路模式; 如果输入电压超出容许范围时, UPS不会进入旁路模式。

3-2. LED 面板



显示	功能
错误信息	
	警示和错误图标。
	显示该警示和错误的代码；代码所代表的意义如第 3-3-2 节所示。
负载和电池信息	
	按下选择按钮切换查看负载容量或电池容量图标。电池容量，分成0-25%、26-50%、51-75%、和 76-100%，负载容量分成0-25%、26-50%、51-75%、和 76-100%。
	过载显示图标。
	显示电池电压偏低，LED闪烁。
其它图标信息	
	UPS输入电源图标。
	电池工作图标。
	旁路功能模式图标。
	逆变器图标。

3-3. 单机操作

1. 市电模式开机

- 1) 确认系统配线正确后，先将电池箱的断路器切换至<ON>位置（本步骤仅限于长延机种），再将市电输入断路器切换至<ON>，此时 UPS 内部工作电源将被自动开启，风扇开始运转，UPS 进入初始化模式；UPS 会在旁路模式运行并通过旁路输出。

注： UPS 在旁路模式下运行时直接经过旁路给负载供电，此时的负载无法受到 UPS 的完全保护，只有进行开机使 UPS 工作于市电模式后，负载才会受到完全的安全保护。为了保护您的设备，您需要开启 UPS，相关开启操作请参阅如下步骤。

- 2) 按住“ON”键 2 秒以上，蜂鸣器鸣叫一声后，UPS 会进入市电模式（通常称为‘开机’）。
- 3) 如果开机后市电输入异常，UPS 会直接进入电池模式，避免对负载的供电中断。

注： UPS 在电池模式时，耗尽电池电力后会自动关闭。如果市电恢复，UPS 会自动重启进入市电模式。

2. 电池模式开机

- 1) 请确认电池箱的断路器设定在<ON>位置。
- 2) 按住“ON”键 2 秒以上，便可开启 UPS，而此时您会听到蜂鸣器鸣叫一声。
- 3) 数秒之后，UPS 便会开启进入电池模式。

3. 连接设备

在 UPS 开启后，请将设备连接至 UPS。

- 1) 先开启 UPS，再逐一开启您的设备。
- 2) 如果有连接如打印机之类的感性负载的话，则需先计算这些负载启动时的冲击电流，以确认 UPS 容量是否足以支持这样的负载，因为一般这类负载所需的启动功耗很大。
- 3) 当 UPS 过载时，蜂鸣器会每秒响两声，此时请立即减少一些负载。建议带载量不超过额定功率的 80%，以保证系统安全可靠运行。
- 5) 在市电模式中，如果 UPS 发生过载的时间超过可接受时间(请参考产品规格表)的话，UPS 会自动转换到旁路模式。在过载的情况移除后，UPS 会自动返回到市电模式。若在半小时内发生过 3 次过载状况，则会锁定在旁路模式，只有人为按开机键后才能重新开机进入市电模式。若是在电池供电模式下，发生过载时间超过可接受时间(请参考产品规格表)，则 UPS 会呈现故障状态。

4. 电池充电

- 1) 将 UPS 连接到市电后，无论是在旁路模式还是在市电模式，充电器都会自动给电池充电，充满后会一直保持浮充。
- 2) 建议在使用前给电池充电 10 个小时。否则，后备时间会比预期的要短。
- 3) 请确认控制板上设定的电池数目（请参阅第 3-3-11 节）与实际连接的数量相符。
- 4) 充电电流可以通过机器上的 LED 面板或者软件调整，调整范围为 1A 至 6A，请参阅规格内的电池要求来设定适当的充电电流。

5. 电池模式操作

- 1) 当 UPS 在电池模式时，依照电池所剩电量，蜂鸣器告警的方式和间隔会有所不同：电池所剩电量高于 25%时，蜂鸣器每 4 秒叫一次；当电池电压降至告警程度时，告警音会缩短成每秒一声，提醒用户电池电量已过低且 UPS 即将自动关机。在后者情况中，用户可关闭部份非关键性设备延长后备时间。若无其他非关键性负载可关闭，须尽快关闭主负载来保护设备和保存数据。否则，将有数据丢失或负载断电等风险。
- 2) 在电池模式中，如果告警音恼人的话，可按下<Mute>键来关闭告警音。

- 3) 长延机种的电力后备时间长短取决于外接电池的容量。
- 4) 电池后备时间会依环境温度和负载设备种类而有所差异。

6. 市电模式下关机

- 1) 按下 UPS 的<OFF>键 2 秒以上，蜂鸣器会鸣叫一声，然后逆变器将关闭，UPS 会进入旁路模式。

注 1: 如果 UPS 已设定成启用旁路输出，当您关闭 UPS(逆变器)，在市电正常的情况下，市电将通过旁路直接输出。

注 2: 在关闭 UPS 后，UPS 是以旁路方式供电；一旦市电停电，UPS 上连接的设备有立即断电的风险。

- 2) 在旁路模式，UPS 的输出电压依然存在。只有关掉输入断路器，几秒钟后，LED 灯熄灭，才表示 UPS 完全关机。

7. 电池模式下关机

在电池模式，按下“OFF”键 2 秒以上，蜂鸣器会鸣叫一声，UPS 将关闭所有电源和输出。

8. 蜂鸣器静音

- 1) 电池模式按下“静音”键 5S 以上，可实现模式静音（模式蜂鸣参考第 3-8 节）。再次按下“静音”按键，取消静音。
- 2) 警告报警不能静音。

9. 在告警状态下的操作

- 1) 当<Fault> LED 指示灯闪烁且蜂鸣器每秒响一声时，这表示 UPS 在运行上已发生一些问题。使用者可由 LED 面板找出告警代码，并依照第 4 章详述的故障排除方法来解决这个问题。
- 2) 有些告警音在排除问题之前是无法关闭的。相关详细内容请参阅第 3-7 节。

10. 在故障模式下的操作

- 1) 当故障指示灯亮，蜂鸣器长鸣，这意味着 UPS 有很严重的故障发生。可由 LED 面板找出错误代码，并依照第 4 章详述的故障排除方法来解决这个问题。
- 2) 在这类故障发生时，请即刻检查负载、布线、通风、市电、电池等各部分。在问题解决之前，绝对不可尝试重新启动 UPS。如果无法解决问题，请立即联系您的经销商或维修人员。
- 3) 如果情况紧急时，请立即断开市电、外接电池、和输出，以避免危险进一步扩大。

11. 变更电池数量

- 1) 本操作仅能由专业人员进行。
- 2) 先关闭 UPS。
- 3) 断开输入断路器，并断开电池断路器。

4) 取下外盖，然后调整位于控制板上的跳针(CN1)，设定电池的数量（请参阅下表）：

电池数量	CN1					
	pin15	Pin16	Pin17	Pin18	Pin19	Pin20
16	X	1	0	0	0	0
17	X	0	1	0	0	0
18	X	0	0	1	0	0
19	X	0	0	0	1	0
20	X	0	0	0	0	1

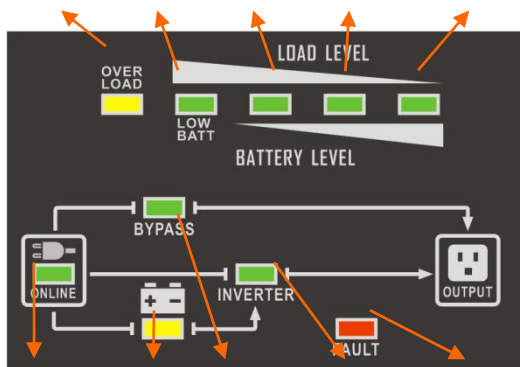
注：1 表示两个跳针短接；0 代表没有跳针；x 代表此跳针是用于其它设定。

5) 请依照电池数量正确且小心地更改设定，在完成变更后，装回外盖，闭合电池断路器。

6) 闭合输入断路器，UPS 进入旁路模式。

3-4. UPS 设定

LED6 LED7 LED8 LED9 LED10



LED1 LED2 LED3 LED4 LED5

本 UPS 有两个选项可以设定。

- 01: 输出电压设定
- 02: 待机旁路模式启用/停用
- 03: 充电电流设定

LED2、LED3 或 LED4 闪烁: 设定项选择

LED7/LED8/LED9/LED10 闪烁: 值或后
用停用选择

● 01: 输出电压设定

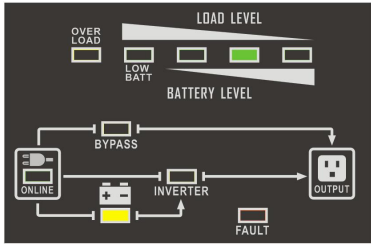
面板显示	设定
	您可选的输出电压有如下： LED7: 表示输出电压为 208Vac LED8: 表示输出电压为 220Vac LED9: 表示输出电压为 230Vac LED10: 表示输出电压为 240Vac

● 02: 待机旁路模式启用/停用

面板显示	设定
	LED8: 旁路模式启用 LED7: 旁路模式停用

● 03: 充电电流设定

面板显示	设定



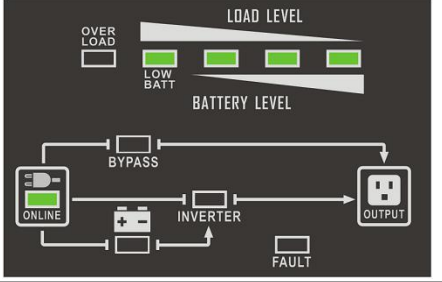
您可选的充电电流有如下：
 LED7: 表示输出电压为 1A
 LED8: 表示输出电压为 2A
 LED9: 表示输出电压为 4A
 LED10: 表示输出电压为 6A

● 04: 退出设定

<p>面板显示</p>	<p>设定</p>
	<p>退出设定模式.</p>

3-5. LED 运作模式说明

运作模式	说明	LED 面板显示内容
<p>在线模式 或 频率转换模式</p>	<p>当输入电压在容许范围内开机，UPS工作在市电模式，可提供稳定的纯正旋交流电源输出，同时对电池进行充电。</p>	
<p>电池模式</p>	<p>当输入电压不正常或停电，UPS切换到电池模式，同时蜂鸣器每4秒响1声时，UPS将以电池电力来进行供电。</p>	
<p>旁路模式</p>	<p>当UPS工作在在线模式并过载时，如果输入电压在容许范围内，UPS会自动进入旁路模式 当UPS设定成待机旁路模式时，UPS插入市电就自动切换至旁路模式，无需开机。 UPS工作在旁路模式时，蜂鸣器会每10秒响1声。</p>	

待机模式	当UPS插入市电并且没有开机，也没有设定成待机旁路模式时，UPS工作在待机模式，只对电池充电，UPS无输出。	
------	--	---

3-6. 错误指示

错误事件	LED 指示	错误事件	LED 指示
输出短路	LED5 , LED7 亮	输出过载	LED5 , LED6 亮
逆变器故障	LED5 , LED4 亮	母线电压故障	LED5 , LED8, LED9 亮
升压故障	LED5 , LED10 亮	输出电压过高故障	LED5 , LED9, LED10 亮
过温	LED5 , LED7, LED8 亮	输出电压过低故障	LED5 , LED7, LED8, LED9 亮

3-7. 警告指示

警告内容	LED 闪烁	蜂鸣器
电池未连接	LED2, LED5	每秒响 1 声
电池过充	LED5, LED7, LED8, LED9, LED10	每秒响 1 声
电池电压低	LED5, LED7	每秒响 1 声
过载	LED5, LED6	每秒响 2 声
超出旁路容许电压范围	LED3, LED5	每秒响 1 声
充电器报警	LED1, LED2, LED5	每秒响 1 声
其它	LED5	每秒响 1 声

3-8. 蜂鸣器警告音

电池模式	每 4 秒响 1 声
电池电量偏低	每秒响 1 声
过载	每秒响 2 声
错误	连续鸣响
旁路模式	每 10 秒响 1 声

4. 故障排除

当 UPS 系统有运行不正常的情况时，请依下表来尝试解决问题。

问题情形	可能原因	解决方法
主电源正常，但是没有任何指示灯亮灯，也没有告警音响起。	AC 输入电源可能松脱，未接好。	检查输入电线线有无松脱的情形。
LED 面板上 LED5 闪烁，同时每秒会蜂鸣器响一声，机器禁止开机。	EPO 功能已启用。	请将 EPO 线路闭合，从而停用 EPO 功能。
LED 面板上 LED2 与 LED5 同时闪烁，同时每秒会蜂鸣器响一声。	外接电池的连接方式错误。	检查所有电池的连接方式是否正确。
LED 面板上 LED5 和 LED6 同时闪烁，每秒会蜂鸣器响两声。	UPS 过载。	请将超出额定负载的部分移除。
	UPS 过载，而 UPS 目前正以旁路方式直接由市电对设备进行供电。	请将超出额定负载的部分移除。
	短时间内多次过载，UPS 已经锁定在旁路模式，直接以市电对设备进行供电。	请将超出额定负载的部分移除，并重新启动 UPS 系统。
LED 面板上 LED5 和 LED6 同时亮，并且蜂鸣器长鸣。	UPS 过载时间过久而进入故障状态，并自动关机。	请将超出额定负载的部分移除，并重新启动 UPS 系统。
LED 面板上 LED5 和 LED7 同时亮，并且蜂鸣器长鸣。	UPS 自动关闭，输出端发生短路。	检查输出端的布线，确认设备是否有短路的情况发生。
LED 面板上 LED5, LED7, LED8, LED9 与 LED10 同时闪烁，同时每秒会蜂鸣器响一声。	电池电压过高。	请联系经销商。
LED 面板上显示其他故障代码并且蜂鸣器持续鸣响。	UPS 内部发生故障。	请联系您的经销商。
电池后备时间比规格上显示的时间短。	电池可能未充饱。	请先充电至少 7 个小时后，再检查电池电量。如果电池电量仍低，请联系您的经销商。
	电池故障。	请联系您的经销商，要求更换电池。
LED 面板上 LED5, LED7, LED8 同时亮起，并且蜂鸣器持续鸣响。	或者 UPS 过热。	检查风扇并联系您的经销商。

5. 存放和保养

5-1. 存放

在存放本产品之前，请先充电 7 小时。存放时应以直立方式置放于干爽的场所。在存放期间，请依下表实施充电保养：

存放温度	充电间隔	充电时间
-25°C - 40°C	每 3 个月	1 到 2 小时
40°C - 45°C	每 2 个月	1 到 2 小时

5-2. 保养



UPS系统使用具危险性的电压，只可由合格的维护人员进行维修。



有触电的危险。即使主电源已经断开，UPS系统内的组件仍然因连接到电池而存在危险。



从事任何服务或维护，应先断开电池，并确认母线电容器两端不存在危险电压。



只有充分熟悉电池并已备有防护措施的维修人员才可从事或督导更换电池作业。未经授权的人员必须远离电池。



有触电的危险。电池电路与市电输入为非隔离。电池端子和接地之间可能出现危险电压。在接触前，请确认没有电压！



电池可能会导致触电，产生短路大电流。维修前，请除去手表、戒指等金属物体，并在维修中使用带绝缘把手和手柄的工具。



在更换电池时，请安装相同数量和相同规格的电池。



不可将电池丢入火中，否则可能引发爆炸。废弃电池应遵照当地法规来处理。



不可拆解或损伤电池，电池所含的电解质一旦泄漏，会对皮肤和眼睛造成伤害，甚至可能带有毒性。



只能更换相同类型和安培数的保险丝以免火灾。



非专业人员不要拆解 UPS 系统。

6. 产品规格

型号		6K(L)	10K(L)
容量*		6000 VA / 4800 W	10000 VA / 8000 W
输入			
电压范围	最低转换电压	50% 负载时, 110 VAC \pm 3%; 100% 负载时, 176 VAC \pm 3%	
	最低复原电压	最低转换电压 + 10V	
	最高转换电压	300 VAC \pm 3%	
	最高复原电压	最高转换电压- 10V	
频率范围		46Hz ~ 54 Hz @ 50Hz 系统 56Hz ~ 64 Hz @ 60Hz 系统	
相位		单相接地式	
功率因素		100% 负载时 \geq 0.99	
输出			
输出电压		208/220/230/240VAC	
AC 电压范围		\pm 1%	
频率范围 (同步范围)		46Hz ~ 54 Hz @ 50Hz 系统 56Hz ~ 64 Hz @ 60Hz 系统	
频率范围 (电池模式)		50 Hz \pm 0.1 Hz 或 60Hz \pm 0.1 Hz	
过载	AC 模式	100%~110%: 30 分钟; 110%~130%: 5 分钟; >130% : 10 秒	
	电池模式	100%~110%: 3 分钟; 110%~130%: 30 秒; >130% : 10 秒	
电流峰值比		3:1 (最大值)	
谐波失真		\leq 3% (线性负载) \leq 5% (非线性负载)	
切换时间	市电 \leftrightarrow 电池	0 ms	
	逆变 \leftrightarrow 旁路	0 ms	
效率			
AC 模式		> 92%	> 93%
电池模式		> 90%	> 91%
电池			
标准机	型号和数目	12 V / 9 Ah x 16	
	充电时间	9 小时达到 90%容量	
	充电电流	预设 : 1 A \pm 10%; 最大值: 1A 或 2A 可选	
	充电电压	218.4 V \pm 1%	
长延机	型号	依用途而异	
	数目	16	
	充电电流	预设 : 4 A \pm 10%; 最大值: 1A, 2A, 4A 或 6A 可选	
	充电电压	218.4 V \pm 1%	
外观			
标准机	尺寸, 深 x 宽 x 高(mm)	369 x 190 x 688	442x 190 x 688
	净重 (kgs)	51	55
长延机	尺寸, 深 x 宽 x 高(mm)	369 x 190 x 318	442x 190 x 318
	净重 (kgs)	12	16
环境条件			
操作温度		0 ~ 50°C (电池寿命在 > 25°C 的环境中会缩短)	0 ~40°C (电池寿命在 > 25°C 的环境中会缩短)
操作湿度		<95% 且无结露情形	
操作海拔高度**		<1000m**	
噪音		小于 55dB @ 1 Meter	小于 58dB @ 1 Meter
管理			
智能型 RS-232 或 USB		支援 Windows® 2000/2003/XP/Vista/2008、Windows® 7/8、Linux、Unix、和 MAC	
选配 SNMP		支持由 SNMP 管理员和网络浏览器进行电力管理	

*CVCF 模式时电量会减至 60%；在输出电压设定成 208VAC 时，电量会减至 80%。

**如果 UPS 安装并用于海拔高度超过 1000 公尺的环境时，输出功率在计算上应每 100 公尺递减 1%。

***产品规格有所变更时，并不另行通知，敬请见谅。